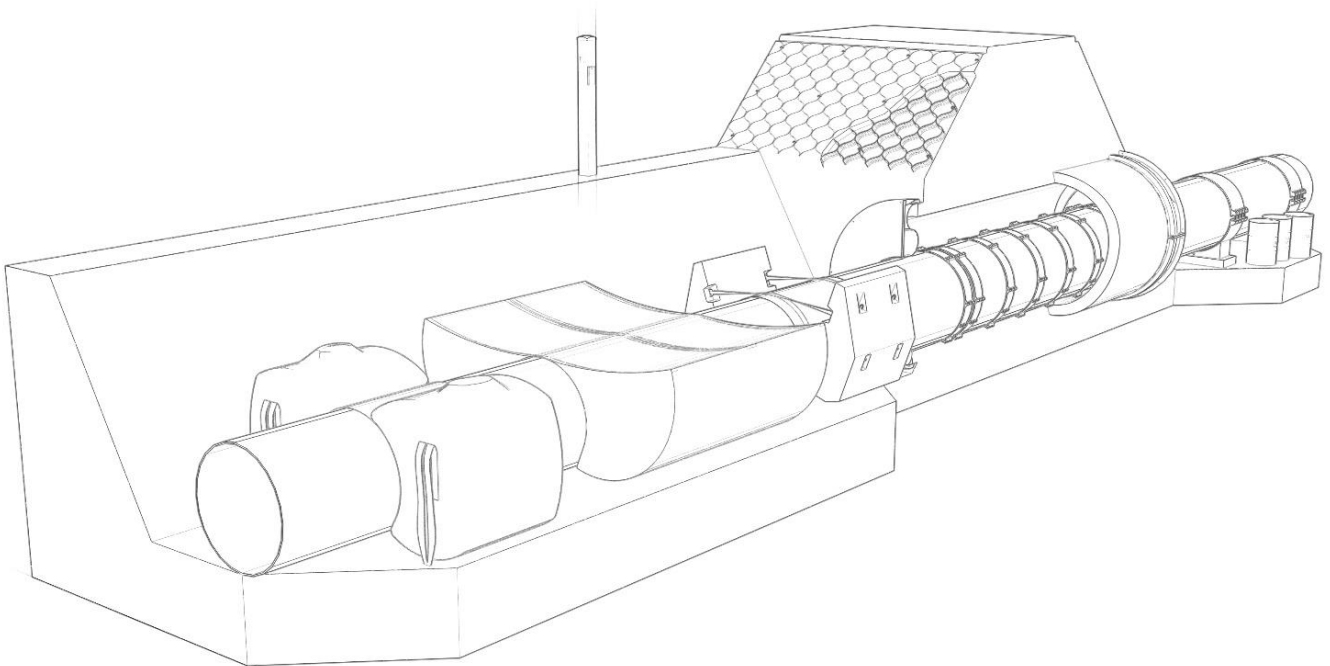


Каталог продукции



ОГЛАВЛЕНИЕ

СРЕДСТВА БАЛЛАСТИРОВКИ ТРУБОПРОВОДОВ	4
Полимерконтейнерное балластирующее устройство – модернизированная конструкция сдвоенная ПКБУ-МКС ТУ 4834-001-89632342-2009	4
Полимерконтейнер текстильный бескаркасный типа ПТБК ТУ 4834-004-89632342-2010	6
Полимерконтейнер текстильный бескаркасного типа для газораспределительных систем ПТБК-ГС ТУ 4834-021-89632342-2013 (с изм. №2).....	8
Полимерконтейнер текстильный для узкопрофильных траншей ПКТУ ТУ 4834-035-89632342-2013	13
Утяжелитель габионный охватывающий ТУ 25.11.23-129-89632342-2022	15
Утяжелители сборные железобетонные охватывающеготипа УБО-УМ ТУ 5853-003-89632342-2009 (с изм. №2).....	16
Утяжелитель охватывающий для трубопровода УтО ТУ 4834-001-67319596-2012 (с изм. №1)	18
Утяжелители железобетонные кольцевые сборные для балластировки магистральных трубопроводов УТК ТУ 5853-005-67319596-2016	20
Утяжелители чугунные кольцевые УЧК ТУ 4834-004-89632342-2012	22
Трубы с наружным утяжеляющим бетонным покрытием ТУ 24.20.13-039-79118199-2023	24
Трубы с наружным защитным бетонным покрытием ТУ 24.20.13-040-79118199-2023	25
ГЕОСИНТЕТИЧЕСКИЕ И ПРОТИВОЭРОЗИОННЫЕ МАТЕРИАЛЫ	26
Геотекстиль иглопробивной «ГеоСТЭК» ТУ 8397-025-89632342-2013 (с изм. №1)	26
Пространственная полимерная решетка «ЭксПЭНД» ТУ 2246-024-89632342-2013 (с изм. №1)	32
Геомодуль ТУ 13.96.16.190-078-89632342-2017	34
Полотно для армирования и рекультивации грунтовых поверхностей «Биомат» ТУ 13.95.10-017-79118199-2022	38
Геосетки полиэфирные ГСП ТУ 8397-100-53578992-2012 с изм.№1.....	39
Геосетки стеклянные ГСС ТУ 23.14.12-012-19507196-2018.....	41
Геомембрана «ГеоПласс» ТУ 2246-002-96017324-2011 с изм. №1.....	43
Материал рулонный гидроизоляционный «БЕНТОКЛЭЙ» ТУ 5774-011-89632342-2012.....	45
Мат гибкий защитный бетонный МГЗБ ТУ 5859-017-89632342-2014	46
Контейнеры противоэрозионные – ромбические типа КП-Р ТУ 4834-005-89632342-2009	48
Геоматы трехмерные противоэрозионные ТУ 2291-005-96017324-2012 (с изм. №2)	49
Конструкции из сетки проволочной крученой с шестиугольными ячейками ТУ 1275-007-89632342-2012	51
Полотенце противоэрозионное ТУ 13.96.16-124-89632342-2021.....	53
Анкеры металлические ТУ 25.11.23.119-094-89632342-2017.....	54
ПЕРЕХОДЫ ЧЕРЕЗ ЕСТЕСТВЕННЫЕ И ИСКУССТВЕННЫЕ ПРЕГРАДЫ	56
Комплект для строительства переходов КСП ТУ 25.11.23-002-67319596-2019	56
ФУТЕРОВОЧНЫЕ МАТЫ И СКАЛЬНЫЙ ЛИСТ	58
Средства защитные из скального листа ТУ 22.23.19-020-79118199-2022 с изм. №1	58
Маты для футерования трубопроводов марки «ФутерТЭК» ТУ 22.21.42-026-79118199-2023	61
ЛАКОКРАСОЧНЫЕ МАТЕРИАЛЫ	63

Система защитного покрытия на основе грунт-эмали «ЭПИУР Н» ТУ 20.30.12.140-009-19507196-2017 (с изм. №1)	63
Система защитного покрытия на основе эмали «ЭПОТАНК Т» ТУ 20.30.12-019-79118199-2022	65
ТЕРМОУСАЖИВАЮЩИЕСЯ МАНЖЕТЫ.....	67
Манжета термоусаживающаяся «ТИАЛ-МГП» ТУ 22.21.42-006-58210788-2023	67
ИЗОЛЯЦИОННЫЕ ПОЛИУРЕТАНОВЫЕ ПОКРЫТИЯ	69
Система наружного антикоррозионного покрытия «БИУРС» ТУ 2458-010-76220767-2015	69
Наружное антикоррозионное покрытие «БИУРС ОС» ТУ 2458-003-31029598-2015	71
РЕМОНТНЫЕ МАТЕРИАЛЫ.....	73
Муфта ремонтная композитная ТУ 22.21.42-119-89632342-2019	73
Комплект ремонтных материалов марки «РемонтЭК» ТУ 22.21.42-034-79118199-2023	75
ЭЛЕКТРОХИМИЧЕСКАЯ ЗАЩИТА	76
Контрольно-измерительные пункты КИП.СК ТУ 3435-001-09890805-2012 с изм. № 2	76
Блоки совместной защиты ТУ 3435-003-09890805-2013 с изм. № 1-3	78
Медносульфатный электрод сравнения ТУ 3435-025-09890805-2016 с изм.2	80
Устройства отвода переменных токов ТУ 3435-015-09890805-2014	83
Анодные заземлители ТУ 3435-037-09890805-2018 с изм. № 1	85
СВАИ, ОПОРЫ И ТЕРМОСТАБИЛИЗАЦИЯ ГРУНТОВ.....	87
Винтовые сваи СВ ТУ 5260-043-89632342-2015 (с изм. №1, 2).....	87
Термостабилизаторы грунта ТУ 3642-064-89632342-2016	88
Опоры трубопроводов ТУ 25.11.23-018-79118199-2023	89
МОНИТОРИНГ ОБЪЕКТОВ	90
Системы мониторинга протяженных объектов ТУ 4372-001-63676632-14.....	90
Конструкции для проведения геотехнического мониторинга ТУ 25.11.23-105-89632342-2019	91
СТРОПЫ	92
Стропы текстильные грузозахватные «СтропТЭК Т» ТУ 13.94.12-031-79118199-2023	92
МОБИЛЬНЫЕ ДОРОЖНЫЕ ПОКРЫТИЯ	94
Покрытия дорожные мобильные ПДМ ТУ 22.29.29-035-79118199-2023	94
КОЛОДЦЫ, КАМЕРЫ И ЕМКОСТИ ИЗ ПОЛИМЕРНЫХ МАТЕРИАЛОВ	97
Колодцы, камеры и емкости из полимерных материалов ТУ 22.23.19-037-79118199-2023.....	97
ТЕХНОЛОГИЧЕСКОЕ ОБОРУДОВАНИЕ АГРС, БКЭС И КОТЕЛЬНЫХ.....	99
Автоматизированные газораспределительные станции.....	99
Блочные котельные установки.....	100
Блочно-комплектные энергоустройства	101

СРЕДСТВА БАЛЛАСТИРОВКИ ТРУБОПРОВОДОВ

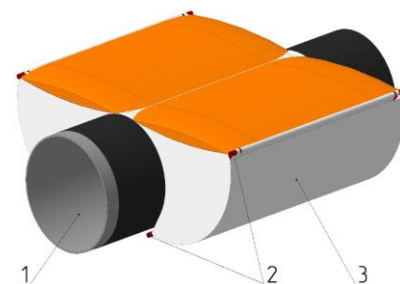
Полимерконтейнерное балластирующее устройство –
модернизированная конструкция сдвоенная ПКБУ-МКС
ТУ 4834-001-89632342-2009

ОПИСАНИЕ

ПКБУ-МКС представляет собой навесную конструкцию, содержащую две, размещенные по обе стороны от трубопровода, заполняемые минеральным грунтом емкости из полимерной технической ткани (контейнерная часть), грузовые ленты, а также скрепленные с ними распорные рамки жесткости (разборные)

ОБЛАСТЬ ПРИМЕНЕНИЯ

утяжелители ПКБУ-МКС предназначены для балластировки трубопроводов диаметром от 530 до 1420 мм включительно (в том числе теплоизолированных), сооружаемых, реконструируемых и ремонтируемых на обводненных, подтопляемых участках, в поймах рек, болотах, вне зависимости от величины мощности залегания органоминерального и/или торфяного грунта. ПКБУ-МКС выпускается в климатическом исполнении УХЛ1 по ГОСТ 15150-69 и может эксплуатироваться при температуре от минус 60°С до плюс 40°С.



Общий вид ПКБУ-МКС:
1- балластируемый трубопровод;
2 - распорная рамка жесткости;
3- заполняемая грунтом контейнерная часть

ОСОБЕННОСТИ

- повышенная степень устойчивости при заполнении грунтом;
- заполнение и монтаж конструкции не требует бункеров и траверс;
- отсутствие необходимости в средствах защиты изоляции трубопровода (футеровке);
- компактность при транспортировании и хранении;

ЗАПОЛНЕНИЕ ГРУНТОМ

Заполнение емкостей ПКБУ-МКС минеральным грунтом из отвала или карьера следует производить сыпучим минеральным грунтом с размерами фракции не более 50 мм, не допускается попадание снега и льда в полости утяжелителей. Заполнение емкостей ПКБУ-МКС следует производить одноковшовым экскаватором. Сдвиг грунта в емкости ПКБУ-МКС бульдозером не допускается во избежание смещения конструкции ПКБУ-МКС.

ОСНОВНЫЕ ПАРАМЕТРЫ

Марка	Диаметр трубопровода, мм	Объем емкостей, не менее, м ³	Габариты изделия, м (L×H×B)
ПКБУ-МКС-1620	1420*	12,40	4,20x1,65x3,00
ПКБУ-МКС-1420	1420	10,20	4,00x1,45x3,00
ПКБУ-МКС-1220	1220	7,60	3,70x1,25x3,00
ПКБУ-МКС-1020	1020	5,40	3,10x1,10x3,00
ПКБУ-МКС-820	820	3,40	2,50x0,90x3,00
ПКБУ-МКС-720	720	2,60	2,20x0,80x3,00
ПКБУ-МКС-530	530	1,52	1,70x0,60x3,00

* для трубопроводов с теплоизоляцией

ТРАНСПОРТИРОВАНИЕ И ХРАНЕНИЕ

При погрузке, транспортировании и выгрузке ПКБУ-МКС должны быть предприняты меры, обеспечивающие защиту изделий от механических повреждений, ударов и т.п.

ПКБУ-МКС транспортируются всеми видами транспорта при условии предохранения их от повреждения, загрязнения и атмосферных осадков с учетом требований ГОСТ 7000 для контейнерной части и ГОСТ 10692 для распорных рамок жесткости.

Транспортная маркировка (при отправке изделий предприятием-изготовителем) производится согласно требованиям ГОСТ 14192.

Условия хранения ПКБУ-МКС должны гарантировать сохранность изделий со времени их поступления на склады до монтажа (навески) на трубопровод. При этом контейнерная часть ПКБУ-МКС должна храниться в закрытых складских помещениях при температуре не выше плюс 40 °С, на расстоянии не менее 1 м от отопительных приборов и должна быть защищена от действия прямых солнечных лучей. Не допускается намокание и промерзание контейнерной части ПКБУ-МКС. Распорные рамки жесткости необходимо хранить в заводской упаковке на подкладках в закрытых складских помещениях или на открытых площадках под навесом.

ГАРАНТИИ ИЗГОТОВИТЕЛЯ

Гарантийный срок хранения ПКБУ-МКС на закрытых складах – 12 месяцев со времени изготовления партии указанной продукции.

Срок службы ПКБУ-МКС не менее срока службы действующего трубопровода.

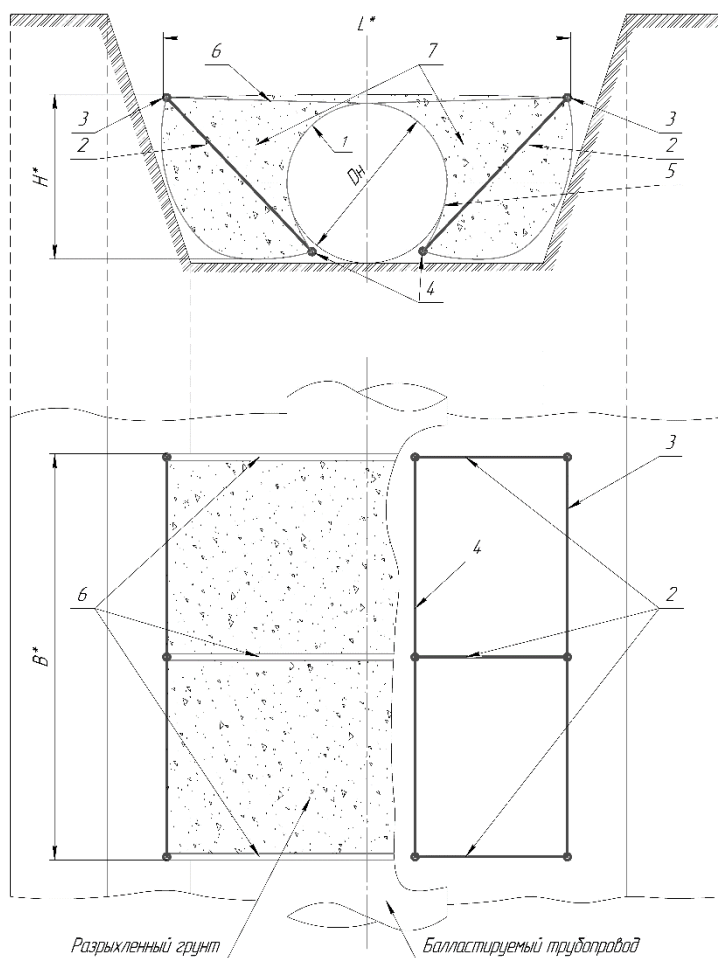


Схема конструкции ПКБУ-МКС

- 1 – балластируемый трубопровод;
- 2 – поперечные прямолинейные элементы распорных рамок жесткости;
- 3 – верхние продольные прямолинейные элементы распорных рамок жесткости;
- 4 – нижние продольные прямолинейные элементы распорных рамок жесткости;
- 5 – нижняя силовая лента балластирующего устройства;
- 6 – верхняя силовая лента балластирующего устройства;
- 7 – заполняемая грунтом контейнерная часть балластирующего устройства.

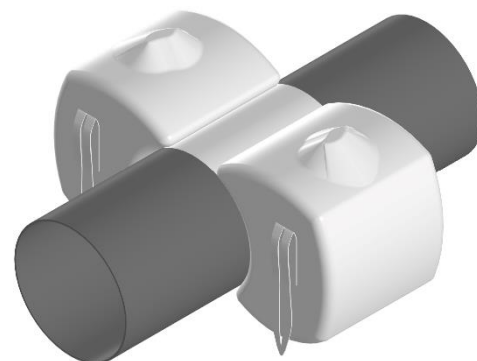
Полимерконтейнер текстильный бескаркасный типа ПТБК ТУ 4834-004-89632342-2010

ОПИСАНИЕ

ПТБК представляют собой навесные грунтозаполняемые устройства из технической ткани.

ОБЛАСТЬ ПРИМЕНЕНИЯ

ПТБК предназначены для балластировки трубопроводов диаметром до 1420 мм включительно (в том числе теплоизолированных), проложенных на обводненных, подтопляемых участках, в поймах рек, болот, вне зависимости от величины мощности залегания органоминерального и/или торфяного грунта. Климатическое исполнение и категория УХЛ 1 по ГОСТ 15150-69.



Общий вид ПТБК

ТРАНСПОРТИРОВАНИЕ И ХРАНЕНИЕ

При погрузке, транспортировании и выгрузке ПТБК должны быть предприняты меры, обеспечивающие защиту изделий от механических повреждений, ударов и т.п.

ПТБК транспортируются всеми видами транспорта при условии предохранения их от повреждения, загрязнения и атмосферных осадков с учетом требований ГОСТ 7000 для контейнерной части. Транспортная маркировка (при отправке изделий предприятием-изготовителем) производится согласно требованиям ГОСТ 14192.

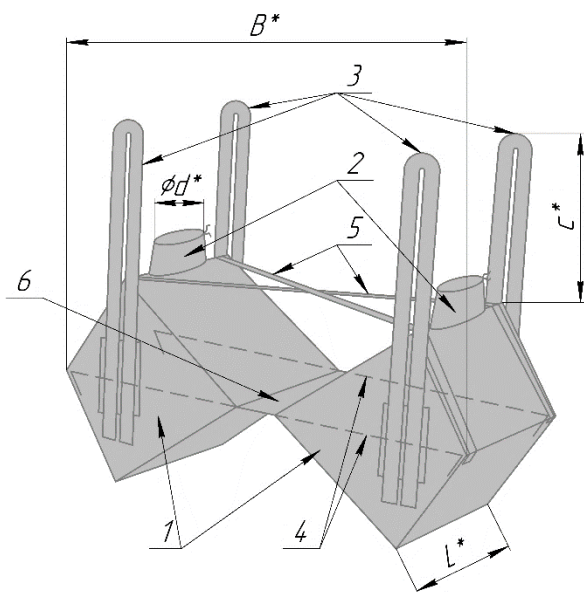
Условия хранения ПТБК должны гарантировать сохранность изделий со времени их поступления на склады до монтажа (навески) на трубопровод.

При этом ПТБК должны храниться в закрытых складах на стеллажах или поддонах при температуре не выше плюс 40 °С, на расстоянии не менее 1 м от отопительных приборов и должны быть защищены от действия прямых солнечных лучей. Не допускается намокание и промерзание контейнеров.

ОСНОВНЫЕ ПАРАМЕТРЫ

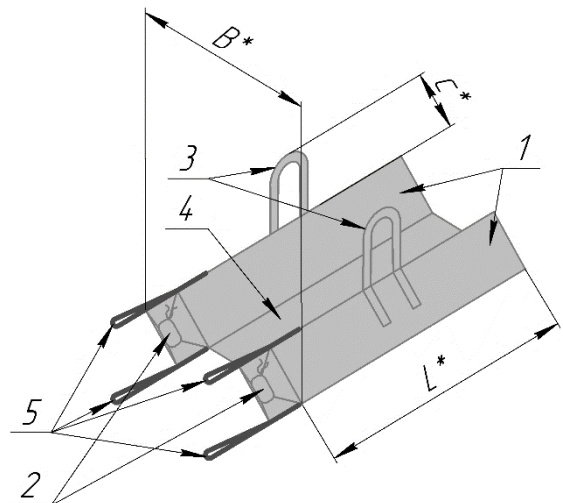
Марка	Диаметр трубопровода, мм	Объем емкостей ± 0,1 м ³	Габариты изделия (L x B x C), м	Вес загруженного ПТБК в воздухе*, т	Масса нетто сложенного изделия, кг
ПТБК-1600	1420*	5,60	1,50x4,06x1,77	7,84 ± 0,2	19,8±0,8
ПТБК-1400	1420	5,10	1,50x3,96x1,77	7,14 ± 0,2	18,8±0,8
ПТБК-1200	1220	3,80	1,50x3,54x1,27	5,32 ± 0,2	16,2±0,7
ПТБК-1000	1020	3,60	1,50x3,16x1,27	5,04 ± 0,2	15,3±0,7
ПТБК-800	820	2,70	1,50x2,55x1,27	3,78 ± 0,2	11,9±0,5
ПТБК-700	720	2,50	1,50x2,55x1,27	3,50 ± 0,2	11,5±0,5
ПТБК-500	426-530	1,00	1,50x1,85x0,80	1,40 ± 0,2	6,0±0,3
ПТБК-300	325-530	0,40	1,50x1,15x0,55	0,56 ± 0,1	2,7±0,2
ПТБК-200	менее 273	0,25	1,50x0,82x0,46	0,35 ± 0,1	2,0±0,1

* При плотности грунта 1,4 т/м³



Полимерконтейнеры текстильные
бескаркасные типа
ПТБК-700, ПТБК-800, ПТБК-1000, ПТБК-1200,
ПТБК-1400, ПТБК-1600

- 1 – емкости;
- 2 – горловины;
- 3 – грузовые элементы;
- 4 – силовые пояса;
- 5 – силовые ленты;
- 6 – полотнище



Полимерконтейнеры текстильные
бескаркасные типа
ПТБК-200, ПТБК-300, ПТБК-500

- 1 – емкости;
- 2 – горловины;
- 3 – грузовые элементы;
- 4 – полотнище;
- 5 – ручки подвешивания

ЗАПОЛНЕНИЕ ГРУНТОМ

Полимерконтейнеры текстильные бескаркасные типа ПТБК-500, ПТБК-700, ПТБК-800, ПТБК-1000, ПТБК-1200, ПТБК-1400, ПТБК-1600 заполняют при помощи передвижного бункерного устройства. Полимерконтейнеры текстильные бескаркасные типа ПТБК-200, ПТБК-300 заполняют грунтом вручную при помощи лопат и ведер.

Заполнение бункера грунтом производят экскаватором, при необходимости с промежуточным разравниванием грунта лопатами. Заполнение емкостей ПТБК минеральным грунтом из отвала с применением бункерного устройства следует производить сыпучим минеральным грунтом с размерами фракции не более 50 мм, не допускается попадание снега и льда в полости утяжелителей.

Загруженные контейнеры ПТБК складывают на ровной площадке на поддоне или настиле. С целью предохранения в зимнее время от смерзания грунта в емкостях и (или) их примерзания к земле, заполнение ПТБК грунтом должно производиться непосредственно перед монтажом их на трубопровод.

ГАРАНТИИ ИЗГОТОВИТЕЛЯ

Гарантийный срок хранения ПТБК на закрытых складах – 12 месяцев со времени изготовления партии указанной продукции.

Срок службы ПТБК не менее срока службы действующего трубопровода.

Полимерконтейнер текстильный бескаркасного типа для газораспределительных систем ПТБК-ГС

ТУ 4834-021-89632342-2013 (с изм. №2)

ОПИСАНИЕ

ПТБК-ГС представляют собой навесные грунтозаполняемые устройства, состоящие из двух емкостей, соединенных между собой мягкой связью.

ОБЛАСТЬ ПРИМЕНЕНИЯ

ПТБК-ГС предназначены для баллаستировки трубопроводов, используемых для газораспределительных систем, и устанавливаются на полиэтиленовые и стальные трубопроводы с диапазоном диаметров до 377 мм включительно, прокладываемых на обводненных, подтопляемых участках, в поймах рек, болот вне зависимости от величины мощности залегания органоминерального и/или торфяного грунта, а также на углах поворота. Климатическое исполнение и категория УХЛ 1 по ГОСТ 15150-69



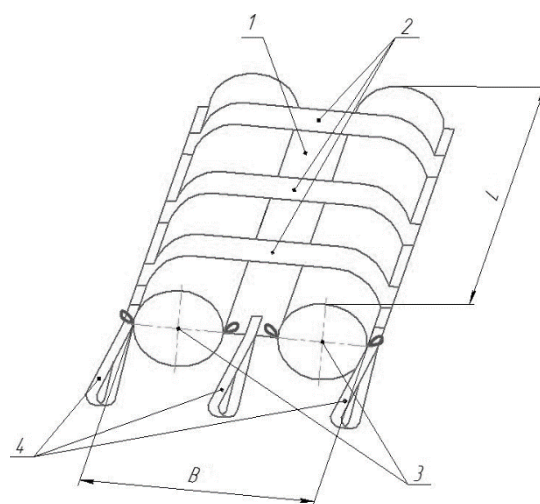
ПТБК-ГС на трубопроводе

ОСОБЕННОСТИ

- заполнение емкостей грунтом без ручной доработки благодаря конструкции ПТБК-ГС и бункера;
- отсутствует необходимость в дополнительном грузоподъемном оборудовании;
- отсутствие в конструкции металлических элементов, подверженных коррозии;
- отсутствие необходимости в средствах защиты изоляции трубопровода (футеровке);
- компактность при транспортировании и хранении.

ЗАПОЛНЕНИЕ ГРУНТОМ

Минеральный грунт, используемый для заполнения емкостей ПТБК-ГС, должен иметь плотность не менее 1400 кг/м³ с размерами фракции – не более 50 мм в поперечнике. Попадание снега, льда и посторонних включений в емкости ПТБК-ГС не допускается.



Общий вид ПТБК-ГС

- 1 - полотнище;
2 - установочные ручки (бандажи);
3 - горловины;
4 - загрузочные ручки.

ОСНОВНЫЕ ПАРАМЕТРЫ

Марка	Диаметр трубопровода, мм	Габаритные размеры (L x B) **, мм	Объем емкостей, м ³	Масса после заполнения грунтом (в воздухе) ***, т
ПТБК-ГС-315	свыше 225 до 377*	900x880	0,160 ± 0,020	0,230 ± 0,030
ПТБК-ГС-225	свыше 160 до 225*	900x650	0,080 ± 0,010	0,120 ± 0,020
ПТБК-ГС-160	свыше 130 до 160*	900x500	0,040 ± 0,010	0,060 ± 0,020
ПТБК-ГС-130	свыше 90 до 130*	900x380	0,035 ± 0,005	0,047 ± 0,007
ПТБК-ГС-90	свыше 60 до 90*	900x350	0,030 ± 0,005	0,040 ± 0,007

* Включительно указанные диаметры.

** Отклонение линейных размеров ± 10 %.

*** При плотности грунта 1,4 т/м³.

ТРАНСПОРТИРОВАНИЕ И ХРАНЕНИЕ

При погрузке, транспортировании и выгрузке ПТБК-ГС должны быть предприняты меры, обеспечивающие защиту изделий от механических повреждений, ударов и т.п.

ПТБК-ГС транспортируются всеми видами транспорта в соответствии с правилами перевозки грузов, действующих на данном виде транспорта, при условии предохранения их от повреждения, загрязнения и атмосферных осадков с учетом требований ГОСТ 7000.

Условия хранения ПТБК-ГС должны гарантировать сохранность изделий со времени их поступления на склады до монтажа (навески) на трубопровод.

ПТБК-ГС должны храниться в закрытых складских помещениях, на расстоянии не менее 1 м от отопительных приборов и должны быть защищены от действия прямых солнечных лучей. Не допускается намокание и промерзание ПТБК-ГС.

ГАРАНТИИ ИЗГОТОВИТЕЛЯ

Гарантийный срок хранения ПТБК-ГС на закрытых складах – 12 месяцев с даты отгрузки партии указанной продукции.

Срок службы ПТБК-ГС не менее 30 лет.

ОПИСАНИЕ

ПТБК-М представляют собой навесные грунтозаполняемые устройства из технической ткани.

ОБЛАСТЬ ПРИМЕНЕНИЯ

ПТБК-М предназначены для балластировки минеральным грунтом трубопроводов диаметром от 50 до 1620 мм включительно при строительстве, реконструкции и производстве капитального ремонта линейной части трубопроводов. ПТБК-М применяются на магистральных, промысловых трубопроводах и газораспределительных системах из стальных, металлопластиковых, полиэтиленовых и теплоизолированных труб, прокладываемых в различных грунтовых условиях, в т.ч. обводненной и заболоченной местности, на переходах через болота различных типов, на малых водных преградах в обводненных грунтах, в толще вечномёрзлых грунтов, в торфяном слое при различной мощности торфяной залежи, на участках трубопроводов, транспортирующих газообразные и жидкие продукты. Климатическое исполнение и категория размещения УХЛ 1 по ГОСТ 15150.



Общий вид ПТБК-М

ЗАПОЛНЕНИЕ ГРУНТОМ

Минеральный грунт, используемый для заполнения емкостей ПТБК-М, должен иметь плотность не менее 1400 кг/м³ с размерами фракции – не более 50 мм в поперечнике. Попадание снега, льда и посторонних включений в емкости ПТБК-М не допускается.

ОСНОВНЫЕ ПАРАМЕТРЫ

Марка	Диаметр трубопровода, мм	Габаритные размеры (L x B)** , мм	Объем емкостей, м ³	Масса после заполнения в воздухе***, т
ПТБК-М-1620	1620	1600x4050	5,80 ± 0,35	8,12 ± 0,49
ПТБК-М-1420	1420 - 1467	1550x3950	5,25 ± 0,35	7,35 ± 0,49
ПТБК-М-1220	1220 - 1267*	1550x3550	3,50 ± 0,30	5,30 ± 0,42
ПТБК-М-1020	1020 - 1220*	1500x3200	3,50 ± 0,30	5,30 ± 0,42
ПТБК-М-820	700 - 1020*	1500x2650	2,50 ± 0,25	3,80 ± 0,35
ПТБК-М-720	600 - 730*	1500x2600	2,40 ± 0,25	3,60 ± 0,40
ПТБК-М-630	500 - 630*	1600x2200	2,00 ± 0,20	2,80 ± 0,28
ПТБК-М-500	400 - 580*	1500x1800	1,20 ± 0,20	1,80 ± 0,20

Марка	Диаметр трубопровода, мм	Габаритные размеры (L x B)** , мм	Объем емкостей, м ³	Масса после заполнения в воздухе***, т
ПТБК-М-400	273 - 426*	1500x1400	0,80 ± 0,10	1,12 ± 0,14
ПТБК-М-315	225 - 426*	1500x1200	0,50 ± 0,10	0,70 ± 0,10
ПТБК-М-225	160 - 250*	1200x900	0,25 ± 0,05	0,35 ± 0,06
ПТБК-М-160	125 - 180*	1200x700	0,10 ± 0,02	0,14 ± 0,03
ПТБК-М-125	90 - 125*	950x500	0,05 ± 0,01	0,07 ± 0,015
ПТБК-М-90	50 - 90*	950x350	0,035 ± 0,01	0,05 ± 0,01

* Включая указанные диаметры.

** Размеры для справок, отклонение линейных размеров ± 10 %.

*** Масса рассчитана при использовании грунта плотностью 1,4 т/м³.

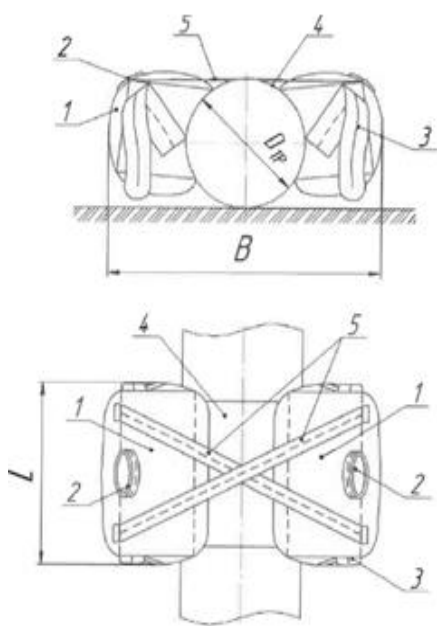


Схема общего вида
ПТБК-М-720, ПТБК-М-820,
ПТБК-М-1020, ПТБК-М-1220,
ПТБК-М-1420, ПТБК-М-1620
1 – емкости;
2 – горловины с тесьмой;
3 – грузовые элементы;
4 – полотнище;
5 – силовые ленты

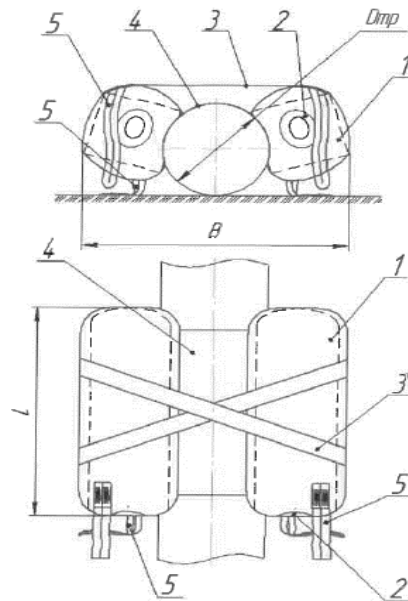


Схема общего вида
ПТБК-М-315, ПТБК-М-400,
ПТБК-М-500, ПТБК-М-630
1 – емкость;
2 – горловина с тесьмой;
3 – грузовой элемент;
4 – полотнище;
5 – загрузочные ручки

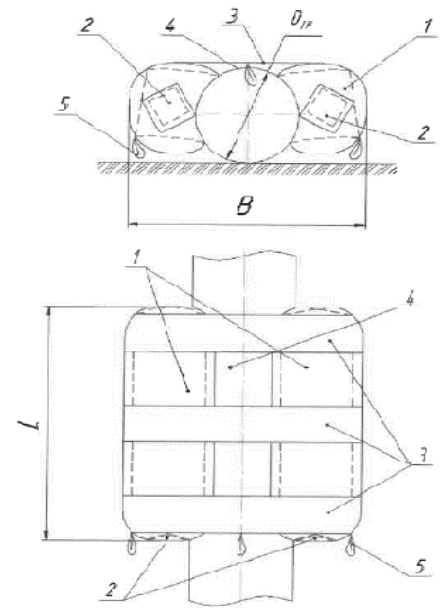


Схема общего вида
ПТБК-М-90, ПТБК-М-125,
ПТБК-М-160, ПТБК-М-225
1 – емкость;
2 – горловина с тесьмой;
3 – грузовой элемент;
4 – полотнище;
5 – загрузочные ручки

ТРАНСПОРТИРОВАНИЕ И ХРАНЕНИЕ

При погрузке, транспортировании и выгрузке ПТБК-М должны быть предприняты меры, обеспечивающие защиту изделий от механических повреждений, ударов и т.п.

ПТБК-М транспортируются всеми видами транспорта в соответствии с правилами перевозки грузов, действующих на данном виде транспорта, при условии предохранения их от повреждения, загрязнения и атмосферных осадков с учетом требований ГОСТ 7000. Условия хранения ПТБК-М должны гарантировать сохранность изделий со времени их поступления на склады до монтажа (навески) на трубопровод.

ПТБК-М должны храниться в закрытых складах, на расстоянии не менее 1 м от отопительных приборов и должны быть защищены от действия прямых солнечных лучей. Не допускается намокание и промерзание ПТБК-М.

ГАРАНТИИ ИЗГОТОВИТЕЛЯ

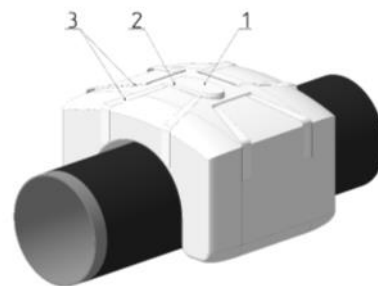
Гарантийный срок хранения ПТБК-М на закрытых складах– 12 месяцев с даты отгрузки партии указанной продукции.

Полимерконтейнер текстильный для узкопрофильных траншей ПКТУ

ТУ 4834-035-89632342-2013

ОПИСАНИЕ

конструкция ПКТУ представляет собой емкости, изготовленные из полиэфирной технической ткани, оснащенные горловиной с тесьмой, загрузочными ручками, предназначенными для заполнения емкостей грунтом и установочными ручками, предназначенными для монтажа ПКТУ на трубопровод. ПКТУ заполняют при помощи загрузочного кондуктора. Заполнение кондуктора грунтом производят экскаватором.



Общий вид ПКТУ

1 - горловина;

2 - тесьма;

3 - установочные ручки.

ОБЛАСТЬ ПРИМЕНЕНИЯ

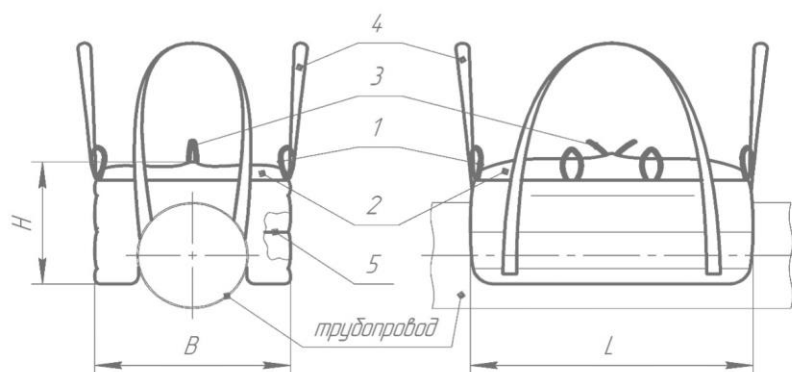
ПКТУ предназначены для балластировки трубопроводов диаметром от 325 до 1420 мм при сооружении, реконструкции и производстве капитального ремонта линейной части магистральных трубопроводов, прокладываемых на обводненных, подтопляемых участках, в поймах рек, болот вне зависимости от величины мощности залегания органоминерального и/или торфяного грунта, а также на углах поворота. Режим эксплуатации ПКТУ – при температуре окружающего воздуха от минус 60°С до плюс 40°С. Климатическое исполнение и категория УХЛ1 по ГОСТ 15150-69.

ОСОБЕННОСТИ

- форма и размеры ПКТУ позволяют уменьшить ширину траншеи при строительстве трубопроводов, что снижает затраты на производство земляных работ;
- отсутствие необходимости в средствах защиты изоляции трубопровода (футеровке);
- компактность при транспортировании и хранении.

ОСНОВНЫЕ ПАРАМЕТРЫ

Марка	Диаметр трубопровода, мм	Габаритные размеры (L x B x H), мм	Объем, м ³	Вес, т
ПКТУ-1420	1420	2200x2700x2000	6,0±0,3	8,4 ±0,4
ПКТУ-1220	1220	2000x2400x1800	5,5±0,3	7,7 ±0,4
ПКТУ-1020	1020	2000x2200x1450	3,5±0,2	4,6 ±0,3
ПКТУ-820	820	2000x1900x1300	2,3±0,2	3,0 ±0,3
ПКТУ-720	720	2000x1600x1250	2,0±0,1	2,7 ±0,2
ПКТУ-530	от 426 до 530	2000x1200x1050	1,2±0,1	1,7 ±0,2
ПКТУ-325	от 325 до 377	1800x1100x600	0,4±0,05	0,7 ±0,1



Общий вид ПКТУ, установленного на трубопровод

1 – загрузочные ручки; 2 – горловина; 3 – тесьма; 4 – установочные ручки; 5 – бандажные элементы

ТРАНСПОРТИРОВАНИЕ И ХРАНЕНИЕ

При погрузке, транспортировке и выгрузке ПКТУ должны быть предприняты меры, обеспечивающие защиту изделий от механических повреждений, ударов и т.п., в соответствии с требованиями ГОСТ 7000.

ПКТУ допускается транспортировать железнодорожным, автомобильным, водным и воздушным транспортом в соответствии с требованиями правил перевозки грузов, действующими на каждом виде транспорта, с учетом требований ГОСТ 7000.

Транспортная маркировка (при отправке изделий предприятием-изготовителем) производится согласно требованиям ГОСТ 14192.

Условия хранения ПКТУ должны гарантировать сохранность изделий со времени их поступления на склады до монтажа (навески) на трубопровод.

Условия хранения упакованной продукции:

- должна храниться на закрытых складах при температуре не выше плюс 40 °С, на расстоянии не менее 1 м от отопительных приборов;
- должна быть уложена на стеллажах или поддонах на расстоянии не менее 20 см от пола;
- должна быть уложена в штабели в количестве не более 10 шт. по высоте;
- должна быть защищена от действия прямых солнечных лучей;
- не допускается намокание и промерзание.

С целью предохранения в зимнее время от смерзания грунта в емкостях ПКТУ и (или) их примерзания к земле заполненные ПКТУ складывают на ровной площадке на поддоне или настиле. Заполнение ПКТУ грунтом должно производиться непосредственно перед монтажом их на трубопровод.

ГАРАНТИИ ИЗГОТОВИТЕЛЯ

Гарантийный срок хранения ПКТУ на закрытых складах – 12 месяцев со времени изготовления партии указанной продукции.

Утяжелитель габионный охватывающий

ТУ 25.11.23-129-89632342-2022

ОПИСАНИЕ

Утяжелитель габионный охватывающий УГО представляет собой емкости, образованные механизированным способом раскрытия сетки проволочной крученой с шестиугольными ячейками для габионных конструкций (далее – сетка), разделенные диафрагмами на секции по длине, снабженные крышками.

Для исключения высыпания мелкофракционного состава каменного материала используемого в качестве заполнителя в емкости устанавливается вкладыш, изготавливаемый из текстильных материалов, состоящий из мешков открытого типа с монтажными петлями.

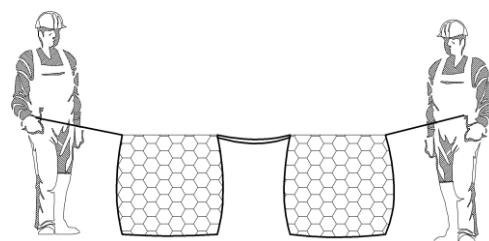
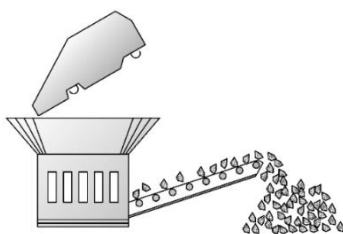
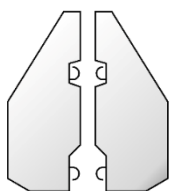
Для стабилизации расположения емкостей поперек трубопровода и минимизации процесса растяжения сетки, мешки снабжены армирующими связями из текстильных лент.



ОБЛАСТЬ ПРИМЕНЕНИЯ

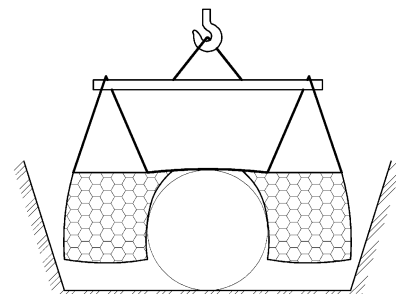
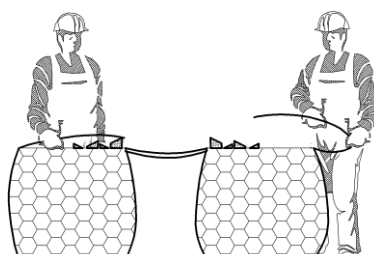
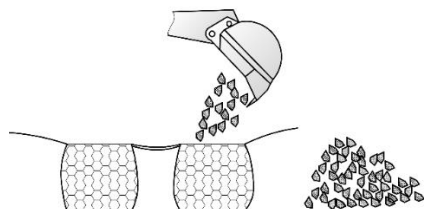
УГО предназначен для баллаستировки трубопроводов диаметром до 1420 мм включительно, проходящих через болота всех типов, обводненные участки и поймы рек. В качестве заполнителя может использоваться любой каменный материал (щебень, камень и т.д.) в широкой диапозоне фракций (от 5 до 250 мм), включая дробленый бетон после переработки железобетонных балластирующих устройств (пригрузов).

ТЕХНОЛОГИЯ ВТОРИЧНОГО ПРИМЕНЕНИЯ Ж/Б БАЛЛАСТИРУЮЩИХ УСТРОЙСТВ (ПРИГРУЗОВ)



Извлечение ж/б блоков после эксплуатации, дробление с отсевом металлических элементов конструкции

Сборка УГО



Механизированная загрузка емкостей УГО

Закрывание емкостей УГО

Установка УГО на трубопровод

Утяжелители сборные железобетонные охватывающего типа УБО-УМ

ТУ 5853-003-89632342-2009 (с изм. №2)

ОПИСАНИЕ

утяжелитель типа УБО-УМ состоит из двух железобетонных блоков и двух пар мягких соединительных поясов МСП (входят в комплект поставки), изготовленных из полиэфирной технической ткани или тканых лент, при помощи которых железобетонные блоки фиксируются на трубопроводе. Для предотвращения повреждения изоляционного покрытия трубопровода при монтаже УБО-УМ необходимо использовать защитные коврики из скального листа ЗК-СЛП (не входят в комплект поставки).

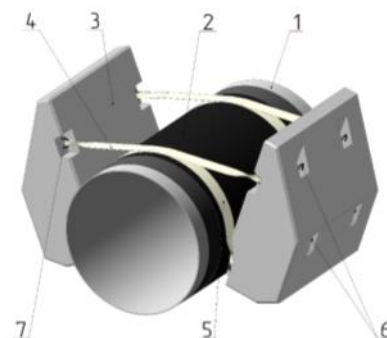
ОБЛАСТЬ ПРИМЕНЕНИЯ

УБО-УМ предназначены для балластировки трубопроводов, в том числе с теплоизоляционной конструкцией, наружным диаметром от 530 до 1620 мм включительно, прокладываемых на обводненных, подтопляемых участках, в поймах рек при условии наличия мощности залегания органоминерального и/или торфяного грунта не более глубины траншеи. Климатическое исполнение – УХЛ1 по ГОСТ 15150.

ОСНОВНЫЕ ПАРАМЕТРЫ

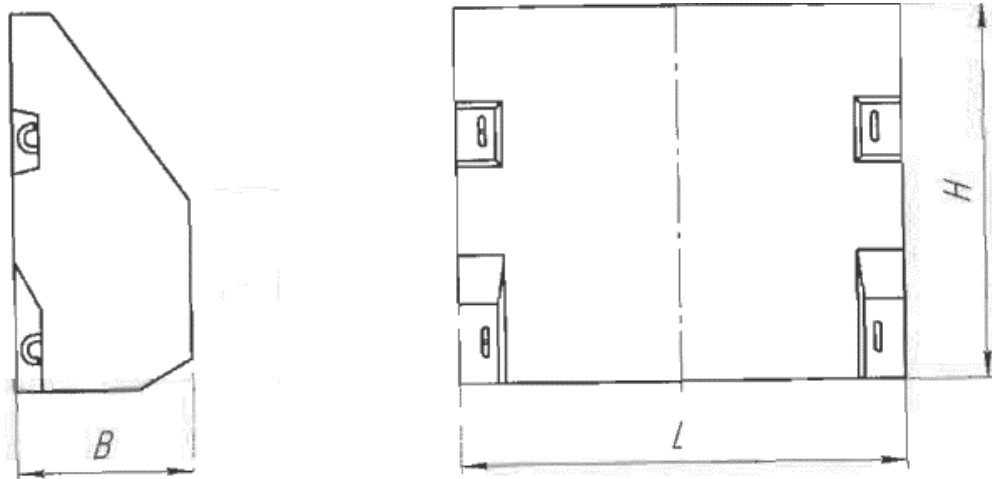
Марка	Диаметр трубопровода, мм	Габаритные размеры (L x B x H), мм	Масса двух блоков*, т	Объем двух блоков, м ³
УБО-УМ-1420	1420	1500x650x1600	5,86	2,43
УБО-УМ-1220	1220	1650x650x1400	5,63	2,33
УБО-УМ-1020	1020	1700x550x1100	3,94	3,94
УБО-УМ-820	820	1800x450x850	2,64	2,64
УБО-УМ-720	720	1800x400x750	2,07	2,07
УБО-УМ-530	530	1500x300x550	0,89	0,89

* Масса утяжелителя при плотности бетона 2,4 т/м³



Общий вид УБО-УМ:

- 1 - балластируемый трубопровод;
- 2 - средство защиты изоляционного покрытия трубопровода;
- 3 - железобетонный блок;
- 4 - верхний мягкий соединительный пояс;
- 5 - нижний мягкий соединительный пояс;
- 6 - технологические петли (для осуществления монтажа и перемещения);
- 7 - крюк и установки силовых поясов



Общий вид

железобетонного блока УБО-УМ

ТРАНСПОРТИРОВАНИЕ И ХРАНЕНИЕ

Транспортирование утяжелителей типа УБО-УМ допускается любым видом транспорта в соответствии с правилами перевозок, действующих на этом виде транспорта.

Погрузочно-разгрузочные работы должны вестись в соответствии с ГОСТ 12.3.009 способами, обеспечивающими сохранность утяжелителей типа УБО-УМ.

Транспортировать и хранить утяжелители типа УБО-УМ следует в соответствии с требованиями ГОСТ 13015 и технических условий.

Строповку утяжелителей типа УБО-УМ при подъеме, погрузке и разгрузке следует производить за петли монтажные.

Разгрузку утяжелителей типа УБО-УМ производить сбрасыванием запрещается.

Транспортирование утяжелителей типа УБО-УМ железнодорожным транспортом должно производиться в соответствии со схемами погрузки, утвержденными в установленном порядке. Схемы разрабатываются заводом-изготовителем.

Погрузку, перевозку, разгрузку и хранение утяжелителей типа УБО-УМ следует производить, соблюдая меры, исключающие возможность их повреждения.

При хранении, транспортировании и погрузочно-разгрузочных операциях не допускается пригибать петли монтажные и технологические.

Утяжелители типа УБО-УМ должны храниться рассортированными по маркам в штабелях на складских площадках с плотным выровненным основанием.

Изделия укладывают в штабеля высотой в два ряда. Нижний и верхний ряд железобетонных блоков утяжелителей типа УБО-УМ укладывают на ровное бетонное основание на прокладки.

МСП должны храниться в упакованном виде на складских площадках на поддонах в штабелях высотой не более 2,5 м и должны быть защищены от попадания прямых солнечных лучей. Намокание и промерзание МСП не допускается.

ГАРАНТИИ ИЗГОТОВИТЕЛЯ

Гарантийный срок хранения утяжелителей типа УБО-УМ - 12 месяцев с момента отгрузки предприятием-изготовителем при условии соблюдения требований эксплуатации, транспортирования и хранения.

Утяжелитель охватывающий для трубопровода УтО

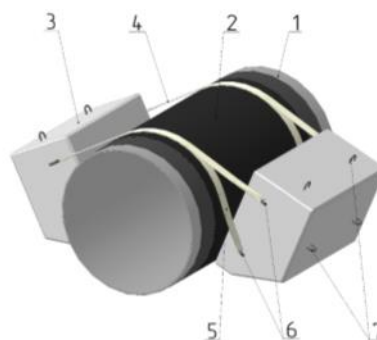
ТУ 4834-001-67319596-2012 (с изм. №1)

ОПИСАНИЕ

утяжелитель УтО представляет собой два железобетонных блока, выполненных в форме призмы, соединенных между собой с помощью мягких силовых поясов МСП (не входят в комплект поставки), изготовленных из полиэфирной технической ткани. Снаружи блоков предусмотрены крюки, монтажные и технологические петли. Для предотвращения повреждения изоляционного покрытия трубопровода при монтаже УтО необходимо использовать защитные коврики из скального листа ЗК-СЛП (не входят в комплект поставки).

ОБЛАСТЬ ПРИМЕНЕНИЯ

утяжелители УтО предназначены для балластировки трубопроводов, в том числе с теплоизоляционной конструкцией, наружным диаметром от 530 до 1620 мм включительно, прокладываемых на обводненных, подтопляемых участках, в поймах рек при условии наличия мощности залегания органоминерального и/или торфяного грунта не более глубины траншеи. Климатическое исполнение – УХЛ1 по ГОСТ 15150-69.

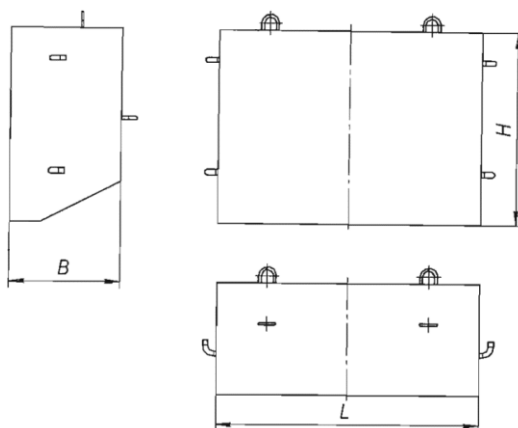


Общий вид УтО:

- 1 - балластируемый трубопровод;
- 2 - средство защиты изоляционного покрытия трубопровода;
- 3 - блок железобетонного утяжелителя;
- 4 - верхний силовой пояс (для обеспечения развала блоков);
- 5 - нижний силовой пояс (для удержания блоков);
- 6 - крюки установки силовых поясов;
- 7 - технологические петли (для осуществления монтажа и перемещения).

ОСНОВНЫЕ ПАРАМЕТРЫ

Марка	Диаметр трубопровода, мм	Габаритные размеры (LxHxB), м	Масса двух блоков, т (при плотности бетона 2,4 т/м ³)	Объем двух блоков, м ³
УтО-1420	1420	1,30x1,10x0,70	4,400	1,822
УтО-1220	1220	1,30x1,10x0,70	4,400	1,822
УтО-1020	1020	1,30x0,95x0,55	3,005	1,242
УтО-820	820	0,83x0,65x0,40	0,947	0,390
УтО-720	720	0,83x0,65x0,40	0,947	0,390
УтО-530	530	0,83x0,45x0,30	0,501	0,205



Общий вид железобетонного блока УтО

ТРАНСПОРТИРОВАНИЕ И ХРАНЕНИЕ

Условия транспортирования, хранения и проведения погрузо-разгрузочных операций должны обеспечивать сохранность комплектов утяжелителей.

При перемещении блоков УтО при помощи подъемного механизма (за исключением монтажа утяжелителя) необходимо пользоваться технологическими петлями.

Условия хранения УтО должны соответствовать категории ОЖЗ для блоков утяжелителей и категории ОЖ4 для мягких силовых поясов по ГОСТ 15150. Не допускается хранить мягкие силовые пояса вблизи (менее одного метра) нагревательных и отопительных приборов.

Хранение утяжелителей УтО необходимо осуществлять рассортированными по маркам. Нижний ярус блоков необходимо укладывать на ровное твердое основание. Последующие ярусы укладывают на прокладки. Схема складирования должна исключать возможность повреждения и изгиба закладных деталей. Количество ярусов ограничено высотой 2,5 м.

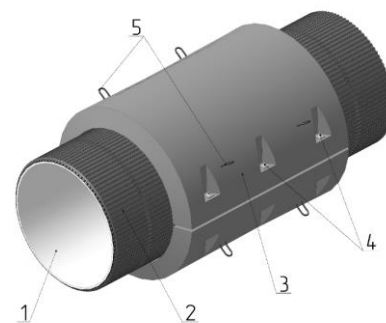
ГАРАНТИИ ИЗГОТОВИТЕЛЯ

Срок службы утяжелителей УтО - не менее 30 лет при соблюдении требований транспортирования, хранения, проведения погрузо-разгрузочных работ, а также указаний по монтажу и эксплуатации.

Утяжелители железобетонные кольцевые сборные для балластировки магистральных трубопроводов УТК ТУ 5853-005-67319596-2016

ОПИСАНИЕ

УТК, состоят из двух полуколец, соединенных между собой при помощи крепежных элементов (шпильки (болты), шайбы, гайки). На наружной поверхности полуколец предусмотрены монтажные петли, предназначенные для погрузочно-разгрузочных и монтажных работ. На концах боковых частей полуколец сформированы площадки со сквозными отверстиями для крепежных элементов. Для предотвращения повреждения изоляционного покрытия трубопровода при монтаже УТК, необходимо применять средства для защиты изоляционного покрытия трубопроводов (не входят в комплект поставки).



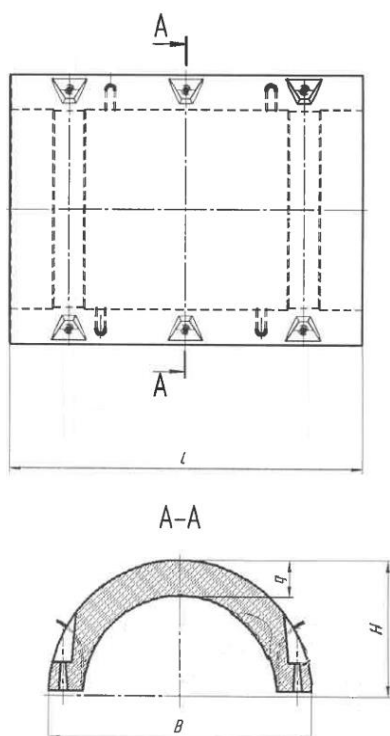
Общий вид УТК:

- 1 - балластируемый трубопровод;
- 2 - средство защиты изоляционного покрытия трубопровода;
- 3 - полугруз УТК;
- 4 - соединительные детали;
- 5 – грузоподъемные петли.

ОБЛАСТЬ ПРИМЕНЕНИЯ

утяжелители железобетонные кольцевые сборные (УТК) предназначены для балластировки трубопроводов, в том числе с теплоизоляционной конструкцией, наружным диаметром от 325 от 1620 мм включительно, прокладываемых на участках переходов через естественные и искусственные водные преграды, пойм рек, болот, заболоченной и обводненной местности. Климатическое исполнение и категория размещения УХЛ1 ГОСТ 15150-69.

ОСНОВНЫЕ ПАРАМЕТРЫ



Марка	Габаритные размеры (L x B x H), м	Объем комплекта из двух полугрузов, м ³	Масса комплекта* из двух полугрузов, т
2-УТК 325-12	1,20x0,67x0,32	0,24	0,58
2-УТК 426-12	1,20x0,77x0,37	0,28	0,68
2-УТК 530-12	1,20x0,88x0,43	0,32	0,77
2-УТК 720-24	2,40x1,17x0,56	1,20	2,9
2-УТК 820-24	2,40x1,28x0,61	1,38	3,33
2-УТК 1020-24-1	2,40x1,44x0,69	1,42	3,42
2-УТК 1020-24-2	2,40x1,51x0,73	1,76	4,24
2-УТК 1220-24-1	2,40x1,71x0,83	2,00	4,82
2-УТК 1220-24-2	2,40x1,80x0,87	2,56	6,16
2-УТК 1420-24-1	2,40x1,94x0,94	2,48	5,97
2-УТК 1420-24-2	2,40x2,09x1,02	3,54	8,5

* Масса комплекта указана для бетона плотностью 2,4 т/м³

ТРАНСПОРТИРОВАНИЕ И ХРАНЕНИЕ

Транспортирование и хранение УТК следует осуществлять в соответствии с требованиями ГОСТ 13015 и технических условий.

Транспортирование УТК возможно любым видом транспорта (автомобильным, железнодорожным, водным) в соответствии с действующими на этих видах транспорта правилами укладки, крепления, перевозки грузов, с учетом их грузоподъемности, в соответствии со схемами, утвержденными в установленном порядке.

Транспортированию подлежат УТК, прочность которых достигла отпускной прочности.

Хранение полуколец утяжелителей должно осуществляться в штабелях по маркам. Между штабелями на складе должны быть предусмотрены проходы, ширина которых должна быть не менее 1 м. При хранении, высота штабеля полуколец утяжелителей для балластировки трубопроводов диаметром от 325 до 530 мм включительно, должна быть не более 2,5 м. Высота штабеля полуколец утяжелителей для балластировки трубопроводов диаметром от 720 до 1020 мм, при хранении должна быть не более 3 м. Высота штабеля полуколец утяжелителей для балластировки трубопроводов диаметром 1220 мм и более, при хранении должна быть не более 4 м.

При складировании, нижний ряд УТК следует укладывать на деревянные подкладки сечением 100x100 мм на плотную выравненную поверхность. Каждый вышележащий УТК в штабеле должен опираться на один нижележащий УТК без прокладок.

Погрузка (разгрузка) УТК должна производиться за монтажные (подъемные) петли, которые при транспортировке и хранении подгибать запрещается.

ГАРАНТИИ ИЗГОТОВИТЕЛЯ

Гарантийный срок хранения без переконсервации – 24 месяца со дня отгрузки, при соблюдении требований транспортирования и хранения.

Утяжелители чугунные кольцевые УЧК

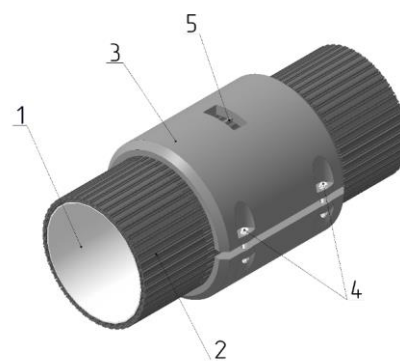
ТУ 4834-004-89632342-2012

ОПИСАНИЕ

утяжелитель чугунный кольцевой УЧК состоит из двух чугунных литых полугрузов, соединенных между собой в 4-х местах при помощи крепежных изделий (болты (шпильки), гайки, шайбы). Для предотвращения повреждения изоляционного покрытия трубопровода при монтаже УЧК, необходимо применять средства для защиты изоляционного покрытия трубопроводов (не входят в комплект поставки).

ОБЛАСТЬ ПРИМЕНЕНИЯ

утяжелители чугунные кольцевые УЧК предназначены для балластировки трубопроводов в том числе с теплоизоляционной конструкцией, наружным диаметром 108-1620 мм включительно, прокладываемых на участках переходов через естественные и искусственные водные преграды, пойм рек, болот, заболоченной или обводненной местности. Климатическое исполнение – УХЛ, категория размещения 1 по ГОСТ 15 150-69.

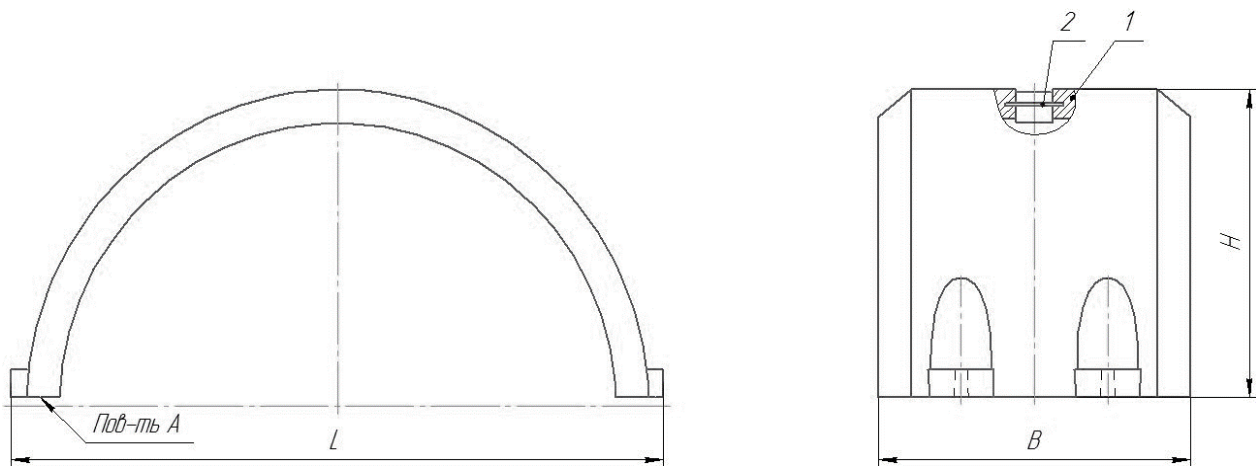


Общий вид УЧК:

- 1 - балластируемый трубопровод;*
- 2 - средство защиты изоляционного покрытия трубопровода;*
- 3 - полугруз УЧК;*
- 4 - крепежные элементы;*
- 5 – монтажное окно (для осуществления монтажа и перемещения).*

ОСНОВНЫЕ ПАРАМЕТРЫ

Марка утяжелителя	Диаметр трубопровода, мм	Габаритные размеры полугруза, (L x B x H) мм	Масса комплекта двух полугрузов*, кг
УЧК-1420	1420	1740x730x835	2200±50
УЧК-1220	1220	1555x871x720	2180±50
УЧК-1067	1067	1360x700x626	1160±50
УЧК-1020	1020	1330x695x605	1160±50
УЧК-820	820	1140x825x505	1100±30
УЧК-720	720	1010x890x455	1120±30
УЧК-630	630	930x530x410	500±30
УЧК-530	530	819x500x355	460±30
УЧК-426	426	699x455x310	360±30
УЧК-377	377	670x470x285	300±30
УЧК-325	325	600x470x250	276±30
УЧК-273	273	540x410x234	200±30
УЧК-219	219	485x390x207	150±16
УЧК-159	159	420x320x174	100±16
УЧК-108	108	345x250x135	50±16



Общий вид полугруза утяжелителя УЧК

ТРАНСПОРТИРОВАНИЕ И ХРАНЕНИЕ

Транспортирование полугрузов утяжелителя должно осуществляться видом транспорта, установленным договором на поставку в соответствии с правилами перевозок, действующих на этом виде транспорта.

Транспортирование крепежа должно осуществляться в упаковке.

Погрузку, перевозку, разгрузку и хранение полугрузов следует производить, соблюдая меры, исключающие их повреждения. Разгрузка полугрузов сбрасыванием запрещается.

Хранение полугрузов допускается под открытым небом на специально подготовленных площадках не более чем в 7 рядов по высоте для полугрузов УЧК-108 по УЧК-273 мм, не более чем в 5 рядов по высоте для полугрузов УЧК-325 по УЧК-530 мм, не более чем в 4 ряда по высоте для полугрузов УЧК-630 по УЧК-1067 мм, не более чем в 3 ряда для полугрузов УЧК-1220 по УЧК-1620 мм.

ГАРАНТИИ ИЗГОТОВИТЕЛЯ

Гарантийный срок – 3 года с момента отгрузки потребителю. Срок эксплуатации утяжелителей – 30 лет при условии соблюдения требований эксплуатации, транспортировки и хранения.

Трубы с наружным утяжеляющим бетонным покрытием

ТУ 24.20.13-039-79118199-2023

ОПИСАНИЕ

Нанесение наружного утяжеляющего бетонного покрытия (НУБП) на трубы осуществляется методом «набрызга» бетонной смесью, приготовленной с использованием инертных природных заполнителей. Все инертные заполнители, используемые для производства НУБП, имеют соответствующие заключение о пригодности к применению и проходят широкий спектр испытаний в аккредитованных лабораториях.

Приготовление бетонной смеси производится на стационарном бетонном заводе, интегрированного в технологический процесс производства.

Однородность смеси обеспечивается автоматизированной системой контроля и управления дозированием материалов, процессом перемешивания материала, нанесения бетонного покрытия на установке обетонирования.

Высокая уплотненность покрытия позволяет получать бетон с пониженной проницаемостью и, как следствие, высокой коррозионной стойкостью покрытия к воздействию агрессивных сред и воздействию окружающей среды (сульфатостойкость, водонепроницаемость, морозостойкость и т.д.). Низкое воздухопоглощение (отсутствие пор) позволяет получать покрытие с высокой механической прочностью, сплошностью, однородностью, а также повышенной трещиностойкостью, что обеспечивается методом нанесения.

При производстве покрытия применяется сверхжесткая бетонная смесь с неизменным, определенным, низким водоцементным отношением, что способствует быстрому набору проектной прочности. Также может проводиться ускоренное твердение бетонного покрытия в пропарочных камерах (набор проектной прочности на первые сутки отверждения).

При нанесении покрытия методом набрызга обнаруживаемые при внешнем осмотре (визуальном контроле) дефекты бетонного покрытия легко идентифицируются и поддаются измерительному и приборному контролю.

ОБЛАСТЬ ПРИМЕНЕНИЯ

Трубы с наружным утяжеляющим бетонным покрытием предназначены для строительства, ремонта и реконструкции подводных переходов трубопроводов: переходов через реки, озера, болота, укладка на обводненных участках местности и морских участках трубопроводов.

ОСНОВНЫЕ ПАРАМЕТРЫ

Параметры	Значение
Диапазон диаметров, (мм)	219-1420
Плотность бетона, (кг/м ³)	1900-3400
Толщина бетонного покрытия, (мм)	40-150
Прочность на сжатие, не менее (МПа)	40



Трубы с наружным утяжеляющим бетонным покрытием

Трубы с наружным защитным бетонным покрытием

ТУ 24.20.13-040-79118199-2023

ОПИСАНИЕ

Наружное защитное бетонное покрытие предназначено для защиты изоляционного покрытия трубопровода от механических повреждений при строительстве, реконструкции, ремонте и в процессе эксплуатации.

Наружное защитное бетонное покрытие (НЗБ покрытие) наносится методом «набрызга», данный метод является в настоящее время наиболее высокотехнологичным и передовым, а также не имеет аналогов в Российской Федерации.



Трубы с наружным защитным бетонным покрытием

ОБЛАСТЬ ПРИМЕНЕНИЯ

Трубы с НЗБ покрытием применяются при строительстве, реконструкции и капитальном ремонте трубопроводов и позволяют, как правило, повысить качество и темпы производства работ.

НЗБ покрытие имеет широкую область применения при различных способах прокладки трубопроводов:

- бестраншейная прокладка по управляемой траектории переменного радиуса с торцевым приложением усилия протаскивания (например, горизонтально направленное бурение);
- бестраншейная прокладка по управляемой траектории переменного радиуса с боковым приложением усилия протаскивания (например, Direct Pipe);
- бестраншейная прямолинейная прокладка с торцевым приложением усилия продавливания (например, прокол, продавливание, горизонтальное бурение, микротоннелирование);
- – бестраншейная прямолинейная прокладка или криволинейная прокладка с постоянным радиусом траектории при боковом приложении усилия продавливания (Метод кривых);
- траншейная прокладка укладкой с бровки траншеи, вантовые и балочные переходы;
- траншейная прокладка протаскиванием по дну траншеи.

ОСНОВНЫЕ ПАРАМЕТРЫ

Параметры	Значение
Диапазон диаметров, (мм)	219-1420
Плотность бетона, (кг/м ³)	1900-3400
Толщина бетонного покрытия, (мм)	15-150
Класс прочности бетона	не ниже В25

ГЕОСИНТЕТИЧЕСКИЕ И ПРОТИВОЭРОЗИОННЫЕ МАТЕРИАЛЫ

Геотекстиль иглопробивной «ГеоСТЭК»

ТУ 8397-025-89632342-2013 (с изм. №1)

ОПИСАНИЕ

геотекстиль «ГеоСТЭК» – формируемое и поставляемое в рулонах гибкое водопроницаемое полотно, получаемое путем скрепления волокон или нитей механическим (иглопрокалывание), физико-механическим (термоскреплением) способами или их комбинацией и сочетанием, а также по технологии «спанбонд».



Геотекстиль «ГеоСТЭК»

Выпускаются следующие марки геотекстиля «ГеоСТЭК»:

- **«ГеоСТЭК» И** - геотекстиль иглопробивной из полипропиленовых или смеси полипропиленовых и полиэфирных волокон;
- **«ГеоСТЭК» И-ПЭ** – геотекстиль иглопробивной из полиэфирных волокон;
- **«ГеоСТЭК» БТ** – геотекстиль для балластировки трубопроводов;
- **«ГеоСТЭК» ИТ** – геотекстиль иглопробивной термоскрепленный;
- **«ГеоСТЭК» СИ** – геотекстиль, изготовленный по технологии «спанбонд»;
- **«ГеоСТЭК» СК** – геотекстиль, изготовленный по технологии «спанбонд», каландрированный.

ОБЛАСТЬ ПРИМЕНЕНИЯ

Геотекстиль «ГеоСТЭК» используется для повышения несущей способности основания, создавая возможность уменьшения его толщины и увеличения срока службы временной дороги, в качестве разделяющей прослойки в теле насыпи или дорожной конструкции, для снижения неравномерности осадка насыпи, при строительстве в сложных грунтовых и гидрологических условиях (грунты повышенной влажности), для укрепления обочин и откосов, в качестве обратного фильтра.

Геотекстиль «ГеоСТЭК» БТ используется для балластировки трубопроводов на участках прогнозного обводнения, на периодически обводняемых и постоянно обводненных и заболоченных участках.

Геотекстиль «ГеоСТЭК» применяется в макроклиматических районах с умеренным и холодным (УХЛ) климатом, категория размещения – 5 (в почве) согласно ГОСТ 15150, при воздействии грунтовых вод с показателем кислотности pH от 4 до 11.

ОСНОВНЫЕ ПАРАМЕТРЫ

Устойчивость к УФ-излучению, %, не менее	90
Устойчивость к воздействию агрессивных сред, %, не менее	80
Стойкость при циклическом замораживании и оттаивании, %, не менее	80
Гибкость (эластичность) при отрицательной температуре	отсутствие повреждений, разрушения

Марка «ГеоСТЭК»	1 Поверхностная плотность, г/м ² (± 10%)	2 Толщина при нагрузке 2кПа, мм	3 Разрывная нагрузка, продольное/поперечное направление кН/м, не менее	4 Относительное удлинение при разрыве продольное/поперечное, %, не более	5 Относительное удлинение при нагрузке 25% от разрывной, %, не более	6 Прочность при продавливании шариком, Н, не менее	7 Водопроницаемость перпендикулярно плоскости материала при давлении 2кПа, м/сут, не менее
И-ПЭ-150	150	2,1 ±0,4	4/5	120/120	30/30	400	80
И-ПЭ-200	200	2,3±0,4	6/7			600	80
И-ПЭ-250	250	2,5±0,4	8/9			800	70
И-ПЭ-300	300	2,7±0,4	10/11			1000	70
И-ПЭ-350	350	3±0,4	12/13			1100	60
И-ПЭ-400	400	3,3±0,4	14/15			1300	60
И-ПЭ-450	450	3,6±0,4	16/17			1500	50
И-ПЭ-500	500	3,9±0,4	18/19			1700	40
И-ПЭ-550	550	4,2±0,4	20/21			1900	30
И-ПЭ-600	600	4,5±0,4	22/23			2100	30
И-ПЭ-650	650	4,8±0,4	24/25			2300	30
И-ПЭ-700	700	5,1±0,4	26/27			2500	30
И-ПЭ-750	750	5,4±0,4	28/29			2700	30
И-ПЭ-800	800	5,7±0,4	30/31			2900	30
И-ПЭ-850	850	6±0,4	32/33			3100	30
И-ПЭ-900	900	6,3±0,4	34/35			3300	30
И-ПЭ-1000	1000	6,6±0,4	36/37	3500	30		

Марка «ГеоСТЭК»	1 Поверхностная плотность, г/м ² (± 10%)	2 Толщина при нагрузке 2кПа, мм	3 Разрывная нагрузка, продольное/поперечное направление кН/м, не менее	4 Относительное удлинение при разрыве продольное/поперечное, %, не более	5 Относительное удлинение при нагрузке 25% от разрывной, %, не более	6 Прочность при продавливании шариком, Н, не менее	7 Водопроницаемость перпендикулярно плоскости материала при давлении 2кПа, м/сут, не менее
И-150	150	не менее 1,6	7,5/7	120/120	30/30	380	80
И-200	200	не менее 1,8	10/9			500	80
И-250	250	не менее 2,1	12/11			620	70
И-300	300	не менее 2,4	15/14			710	70
И-350	350	не менее 2,7	16/15			820	60
И-400	400	не менее 3	17/16,5			940	60
И-450	450	не менее 3,3	20/19			1020	50
И-500	500	не менее 3,6	22/21			1120	40
И-550	550	не менее 3,9	24/23			1240	40
И-600	600	не менее 4,0	27/26			1350	20
ИТ-400	400	1,5±0,3	19,0/18,5	120/120	30 /30	940	20
ИТ-450	450	1,6±0,3	23/22			1020	

Марка «ГеоСТЭК»	1 Поверхностная плотность, г/м ² (± 10%)	2 Толщина при нагрузке 2кПа, мм	3 Разрывная нагрузка, продольное/поперечное направление кН/м, не менее	4 Относительное удлинение при разрыве продольное/поперечное, %, не более	5 Относительное удлинение при нагрузке 25% от разрывной, %, не более	6 Прочность при продавливании шариком, Н, не менее	7 Водопроницаемость перпендикулярно плоскости материала при давлении 2кПа, м/сут, не менее
ИТ-500	500	1,8±0,3	25/24			1120	
ИТ-550	550	2,0±0,3	27/26			1240	
ИТ-600	600	2,4±0,3	30/29			1350	
БТ-360	360	3,5±0,6	20/16	100/120	от 20 до 40	-	20
БТ-450	450	4,0±0,6	21/17		от 25 до 45	-	
СИ-150	150	0,8-1,8	7,5/7	120/120	30/30	-	25
СИ-200	200	0,9-1,9	10/9		30/30		20
СИ-250	250	1,1-2,1	12/11		30/30		20
СИ-300	300	1,3-2,3	15/14		30/28		20
СИ-350	350	1,4-2,5	16/15		30/28		20
СИ-400	400	1,5-2,7	17/16,5		30/28		20
СИ-450	450	1,6-3,0	20/19		30/25		20
СИ-500	500	1,8-3,4	22/21		30/25		20
СИ-550	550	2,0-3,6	24/23		25/25		20
СИ-600	600	2,4-3,8	27/26		25/25		20
СК-150	150	0,8-1,8	8,5/8	120/120	30/30	-	25
СК-200	200	0,9-1,9	12/10				20
СК-250	250	1,1-2,1	14/13				

Марка «ГеоСТЭК»	1 Поверхностная плотность, г/м ² (± 10%)	2 Толщина при нагрузке 2кПа, мм	3 Разрывная нагрузка, продольное/поперечное направление кН/м, не менее	4 Относительное удлинение при разрыве продольное/поперечное, %, не более	5 Относительное удлинение при нагрузке 25% от разрывной, %, не более	6 Прочность при продавливании шариком, Н, не менее	7 Водопроницаемость перпендикулярно плоскости материала при давлении 2кПа, м/сут, не менее
СК-300	300	1,3-2,3	16/16		30/28		
СК-350	350	1,4-2,5	18/17				
СК-400	400	1,5-2,7	19/18,5				
СК-450	450	1,6-3,0	23/12		30/25		
СК-500	500	1,8-3,4	25/24				
СК-550	550	2,0-3,6	24/23		25/25		
СК-600	600	2,4-3,8	27/26				

ТРАНСПОРТИРОВАНИЕ И ХРАНЕНИЕ

Геотекстиль «ГеоСТЭК» транспортируют всеми видами транспорта в соответствии с правилами перевозки грузов, действующими для каждого вида транспорта. Условия транспортирования должны исключать нарушение их целостности и целостности упаковки, воздействие агрессивных сред и атмосферных осадков.

Условия хранения и транспортирования геотекстиля «ГеоСТЭК» 5 (ОЖ4) по ГОСТ 15150. Геотекстиль «ГеоСТЭК» хранят в закрытых складских помещениях горизонтально уложенным в штабелях, не более 6 м по высоте. Расстояние между рядами штабелей не должно быть менее 1 м, расстояние от стен и отопительных приборов – не менее 1 м, расстояние от электрических ламп и проводки – не менее 1 м.

Допускается хранение геотекстиля «ГеоСТЭК» под навесами на время строительства при выполнении мероприятий, исключающих попадание на рулоны прямых солнечных лучей. При длительном хранении необходимо контролировать целостность упаковки ежемесячно.

ГАРАНТИИ ИЗГОТОВИТЕЛЯ

Гарантийный срок хранения геотекстиля «ГеоСТЭК» – 12 месяцев со дня изготовления. Срок службы геотекстиля «ГеоСТЭК» при соблюдении указаний по эксплуатации – не менее срока службы конструкции (не менее 30 лет).

Пространственная полимерная решетка «ЭксПЭНД»

ТУ 2246-024-89632342-2013 (с изм. №1)

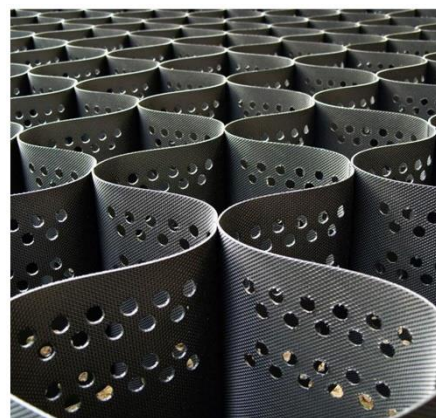
ОПИСАНИЕ

пространственная полимерная георешетка «ЭксПЭНД» представляет собой объемный складывающийся ячеистый модуль, состоящий из полимерных лент, полученных путем раскроя полимерного экструзионного листа, соединенных между собой в шахматном порядке при помощи ультразвуковой сварки.

ОБЛАСТЬ ПРИМЕНЕНИЯ

георешетка «ЭксПЭНД» применяется при строительстве земляных сооружений газопроводов и площадочных сооружений, в том числе для защиты откосов, склонов, канав, водотоков, водоперепусков от ветровой и водной эрозии.

Решетка «ЭксПЭНД» эксплуатируется в макроклиматических районах как с сухим, так и влажным тропическим климатом и в макроклиматических районах с умеренным и холодным климатом (климатическое исполнение Т,УХЛ с категорией размещения 5 по ГОСТ 15150-69 в контакте с водой, бетоном, почвой, грунтом с показателем кислотности pH от 3 до 10 при температуре окружающей среды от минус 60 до плюс 70 °С).



Пространственная полимерная решетка «ЭксПЭНД»

ОСНОВНЫЕ ПАРАМЕТРЫ МОДУЛЯ ГЕОРЕШЕТКИ

Условный размер ячейки, см	Высота, мм, ±5 мм	Ширина, м	Длина, м	Площадь модуля решетки в развернутом виде, м ² (справочно)	Количество ячеек в модуле решетки, шт.	
					по длине	по ширине
10	50 75	2,40	3,06	7,34	30	20
20	50	2,40	6,20	14,88	30	10
30	75	2,64	5,60	14,78	20	8
40	100	2,40	8,26	19,82	20	5
60	150 200	2,52	8,10	20,41	15	4

ФИЗИКО-МЕХАНИЧЕСКИЕ ПАРАМЕТРЫ ГЕОРЕШЕТКИ

Наименование показателя	Значение показателя для георешетки при толщине полимерной ленты, мм		
	1,3	1,5	1,8
Максимальная нагрузка при растяжении неперфорированной/перфорированной ленты в продольном направлении, кН/м, не менее	15/9	21/12	27/16
Относительное удлинение неперфорированной ленты при максимальной нагрузке, %, не более	20		
Максимальная нагрузка шва по отношению к максимальной нагрузке ленты при одноосном растяжении, %, не менее	60		
Устойчивость в агрессивных средах, %, не менее	90		
Морозостойкость, %, не менее	90		

Наименование показателя	Значение показателя для георешетки при толщине полимерной ленты, мм		
	1,3	1,5	1,8
Устойчивость к ультрафиолетовому излучению, %, не менее	90		
Гибкость (эластичность) при отрицательных температурах	Отсутствие повреждений, разрушений		

ТРАНСПОРТИРОВАНИЕ И ХРАНЕНИЕ

Георешетка может транспортироваться всеми видами транспорта в соответствии с правилами перевозки грузов, действующими на каждом виде транспорта. Упакованные георешетки укладываются на поддоны (по ГОСТ 33757 или аналогичные), приспособленные для механизированной погрузки или выгрузки. Количество упаковок на поддоне зависит от геометрических размеров георешетки.

Условия транспортирования должны исключать повреждение и деформацию георешетки, воздействие агрессивных сред и атмосферных осадков.

Георешетку хранят по ГОСТ 15150, в условиях 5 (ОЖ4).

Допускается хранить георешетку в упакованном виде под навесом на время строительства объекта, но не более 6 мес. Не допускается транспортирование и хранение георешетки в непосредственной близости с легковоспламеняющимися веществами, нагревательными приборами.

ГАРАНТИИ ИЗГОТОВИТЕЛЯ

Гарантийный срок хранения георешетки – 24 месяца с момента отгрузки предприятием-изготовителем при условии соблюдения требований эксплуатации, транспортирования и хранения. Срок службы георешетки – не менее 50 лет с момента производства.

Геомодуль

ТУ 13.96.16.190-078-89632342-2017

ОПИСАНИЕ

геомодуль представляет собой ячеистую конструкцию, изготавливаемую из лент внешних и лент внутренних. В основании геомодуля методом сшивания закрепляется дно из нетканого синтетического материала (далее – НСМ) (допускается изготовление геомодуля без дна). На ленты внешние геомодуля пришивают ленты монтажные для крепления смежных геомодулей.

ОБЛАСТЬ ПРИМЕНЕНИЯ

геомодуль применяется для устройства грунтового основания различных сооружений, конструктивных элементов сооружений инженерной защиты на объектах магистральных газо-нефтепроводов в сложных гидрогеологических условиях, в том числе на подтопляемых, заболоченных и обводненных участках земли, болотах I и II типов. Климатическое исполнение и категория УХЛ 1 по ГОСТ 15150-69. Монтаж геомодуля осуществляется при помощи рам монтажных (поставляется отдельно по требованию Заказчика).



Общий вид Геомодуля

ОСНОВНЫЕ ПАРАМЕТРЫ

Наименование параметра	Значение параметра	
	ткань	НСМ
Поверхностная плотность материала, г/м ² , не менее:	300	200
Разрывная нагрузка материала, кгс/50 мм, не менее	по основе: - для лент внешних: 350 - для лент внутренних: 300	50
	по утку: - для лент внешних: 350 - для лент внутренних: 300	
Относительное удлинение ткани при нагрузке 25% от разрывной, %, не более:	20	-
Относительное удлинение НСМ при разрыве, %, не более:	-	120
Стойкость к действию агрессивных сред, %, не менее	80	
Стойкость при циклическом замораживании и оттаивании, %, не менее	90	
Стойкость к УФ-излучению, %, не менее	90	
Водопроницаемость, м/сут, не менее	1,0	
Гибкость (эластичность) при отрицательной температуре (минус 40 °С)	Отсутствие повреждений, разрушения	

ТРАНСПОРТИРОВАНИЕ И ХРАНЕНИЕ

При погрузке, транспортировании и выгрузке геомодуля и рамы должны быть предприняты меры, обеспечивающие защиту от механических повреждений, ударов и т.п., в соответствии с требованиями ГОСТ 7000 для геомодулей, ОСТ 26.260.758 для рам.

Геомодуль и раму допускается транспортировать железнодорожным, автомобильным и воздушным транспортом в соответствии с требованиями правил перевозки грузов, действующими на каждый вид транспорта, с учетом требований ГОСТ 7000 для геомодуля, ОСТ 26.260.758 для рамы.

Условия транспортирования геомодуля и рамы в части воздействия климатических факторов – группа 5 (ОЖ4) по ГОСТ 15150.

Условия транспортирования и рамы в части воздействия механических факторов – жесткие условия (Ж) по ГОСТ 23170.

Условия хранения геомодулей и рамы должны гарантировать сохранность со времени их поступления на склады до монтажа.

Условия хранения упакованных геомодулей:

- должны храниться на закрытых складах при температуре не выше плюс 40 °С, на расстоянии не менее 1 м от отопительных приборов;
- должны быть уложены на стеллажах или поддонах на расстоянии не менее 20 см от пола;
- должны быть уложены в штабели в количестве не более 10 шт. по высоте;
- должны быть защищены от действия прямых солнечных лучей;
- не допускается намокание и промерзание.

ГАРАНТИИ ИЗГОТОВИТЕЛЯ

Гарантийный срок хранения геомодулей на закрытых складах – 12 месяцев со времени изготовления партии.

Покрытие для рекультивации почвенно-растительного слоя «БиоСТЭК»

ТУ 8397-019-89632342-2013

ОПИСАНИЕ

покрытие для рекультивации почвенно-растительного слоя «БиоСТЭК» изготавливается из нескольких слоев биоразлагаемой основы со слоем семян специальной (адаптированной) травосмеси.

Покрытие выпускается следующих видов:

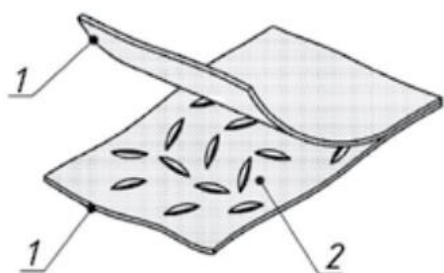
«БиоСТЭК» - Грин 10 - два слоя биоразлагаемого полотна со слоем семян специальной (адаптированной) травосмеси. Данный вид покрытия предназначен для восстановления растительного покрова грунта, угол уклона которых от горизонтальной поверхности не превышает 10°;

«БиоСТЭК» - Грин 45 - два слоя биоразлагаемого полотна со слоем семян специальной (адаптированной) травосмеси с дополнительным слоем из биоразлагаемой сетки. Данный вид покрытия предназначен для восстановления растительного покрова поверхностей грунта, угол уклона которых от горизонтальной поверхности превышает 10°.

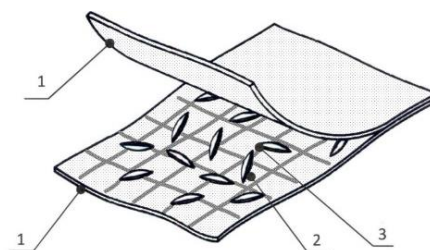
ОБЛАСТЬ ПРИМЕНЕНИЯ

Покрытие предназначено обеспечивать решение следующих основных задач:

- санация и реабилитация земель;
- стабилизация техногенных ландшафтов.



Покрытие «БиоСТЭК»-Грин 10
1 – нетканое биоразлагаемое полотно;
2 – семена специальной (адаптированной) травосмеси



Покрытие «БиоСТЭК»-Грин 45
1 – нетканое биоразлагаемое полотно;
2 – семена специальной (адаптированной) травосмеси;
3 - биоразлагаемая сетка

ОСНОВНЫЕ ПАРАМЕТРЫ

Параметр	Значение параметра для «БиоСТЭК»	
	Грин 10	Грин 45
Толщина, мм, не менее	3	
Поверхностная плотность г/м ² , не менее	450	
Масса семян, г/м ² , не менее	35	
Масса рулона кг, не более	40	
Прочность на разрыв в продольном направлении, кН/м, не менее	1,5	3,5
Прочность на разрыв в поперечном направлении, кН/м, не менее	2,0	3,0
Удлинение при максимальной нагрузке, %, не более	40	
Поверхностная плотность, г/м ² , не менее	450	
Водопроницаемость, л/м ² ×сут., не менее	15,0	
Биоразлагаемость, %	100	

ТРАНСПОРТИРОВАНИЕ И ХРАНЕНИЕ

Покрытие транспортируют всеми видами транспорта в соответствии с правилами перевозки грузов, действующими на данном виде транспорта.

При транспортировании покрытие должно быть защищено от механических повреждений, загрязнения и воздействия атмосферных осадков.

Хранение покрытия производят в упакованном виде в закрытых складских помещениях на стеллажах и поддонах.

Упакованное покрытие хранится при относительной влажности не более 80% и температуре от минус 30°С до плюс 30°С на расстоянии не менее 1 м от нагреваемых приборов.

Допускается хранить покрытие под навесом на время строительства объекта не более 1,5 месяца.

Не допускается транспортирование и хранение покрытия в непосредственной близости с легковоспламеняющимися веществами, нагревательными приборами и другими пожароопасными источниками в соответствии с ГОСТ 12.1.004.

Не допускается намокание покрытия при транспортировании и хранении.

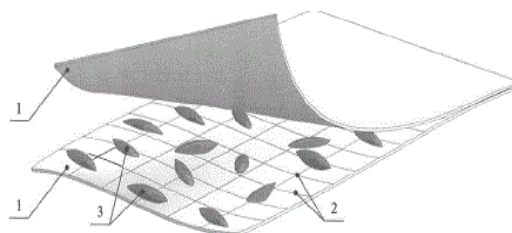
ГАРАНТИИ ИЗГОТОВИТЕЛЯ

Гарантийный срок хранения покрытия в упакованном виде – 12 месяцев со дня изготовления.

Полотно для армирования и рекультивации грунтовых поверхностей «Биомат» ТУ 13.95.10-017-79118199-2022

ОПИСАНИЕ

Биомат представляет собой два слоя биоразлагаемого нетканого материала, между которыми размещаются армирующая синтетическая (неразлагаемая) сетка, и слой семян специальной травосмеси.



Полотно «Биомат»

- 1 – нетканое биоразлагаемое полотно;
2 – синтетическая (неразлагаемая) сетка;
3 – семена специальной травосмеси

ОБЛАСТЬ ПРИМЕНЕНИЯ

Покрытие предназначено для решения следующих основных задач:

- санация и реабилитация земель;
- стабилизация техногенных ландшафтов;
- восстановление растительного покрова грунтовых оснований.

ОСНОВНЫЕ ПАРАМЕТРЫ

Наименование показателя	Единица измерения	Нормативное значение
Поверхностная плотность, не менее	г/м ²	350
Разрывная нагрузка, не менее: - в продольном направлении; - в поперечном направлении	кН/м	5 5
Относительное удлинение при разрыве, не более - в продольном направлении; - в поперечном направлении	%	30 30
Морозостойкость, не менее	%	80
Гибкость (эластичность)	-	Отсутствие повреждений, разрушений

ТРАНСПОРТИРОВАНИЕ И ХРАНЕНИЕ

Биомат транспортируют всеми видами транспорта, в соответствии с правилами перевозки грузов, действующими на данном виде транспорта.

При транспортировании биомат должен быть защищен от механических повреждений, загрязнения и воздействия атмосферных осадков.

Хранение покрытия производят в упакованном виде в закрытых складских помещениях на стеллажах и поддонах. Упакованный биомат хранится при относительной влажности не более 80% и температуре от минус 30°С до плюс 30°С на расстоянии не менее 1 м от нагреваемых приборов. Допускается хранить биомат под навесом на время строительства объекта не более 1,5 месяца.

Не допускается транспортирование и хранение покрытия в непосредственной близости с легковоспламеняющимися веществами, нагревательными приборами и другими пожароопасными источниками в соответствии с ГОСТ 12.1.004.

Не допускается намокание покрытия при транспортировании и хранении.

ГАРАНТИИ ИЗГОТОВИТЕЛЯ

Гарантийный срок хранения биомата – 12 месяцев с даты изготовления.

Геосетки полиэфирные ГСП

ТУ 8397-100-53578992-2012 с изм.№1

ОПИСАНИЕ

Геосетки полиэфирные марки ГСП – рулонный материал, имеющий ячеистую структуру, образующие элементы которой (продольные (основа), поперечные (уток)) скреплены узлами. Геосетки ГСП производятся из полиэфирных нитей и имеют защитное полимерное покрытие. Благодаря основовязальной технологии производства геосетки ГСП обладают высокой прочностью в узлах ячеек.



Геосетка полиэфирная ГСП

ОБЛАСТЬ ПРИМЕНЕНИЯ

Геосетки ГСП рекомендуется применять в качестве разделительных прослоек, а также армирующих элементов для обеспечения устойчивости и стабильности дорожных конструкций и других сооружений.

Геосетки ГСП находят свое применение в следующих видах строительных работ:

- строительство насыпей на слабых основаниях;
- строительство временных дорог, кустовых площадок, вдольтрассовых проездов, подъездных путей к магистральным трубопроводам и других коммуникаций временного характера;
- строительство армирующих конструкций для грунта на откосах, оврагах, насыпях, склонах, кюветах;
- строительство армогрунтовых подпорных конструкций;
- для противозерозионной защиты откосов насыпей и прилегающих склонов с использованием растительного грунта с озеленением.

ОСНОВНЫЕ ПАРАМЕТРЫ

Марки геосеток ГСП	Поверхностная плотность, не менее, г/м ²	Разрывная нагрузка*, не менее: по основе / по утку, кН/м	Прочность узлового соединения от прочности утка, не менее, %
30/30-2,5	150	30/30	-
40/40-20	160	40/40	10
40/40-50	160	40/40	10
50/50-20	160	50/50	10
50/50-25	160	50/50	10
50/50-50	160	50/50	10
60/60-20	250	60/60	5
60/60-50	250	60/60	5
80/35-20	280	80/35	5
80/35-50	280	80/35	5
80/80-50	250	80/80	5
110/35-20	280	110/35	5
110/35-50	280	110/35	5
110/110 20	300	110/110	3
110/110 25	300	110/110	2
110/110 -50	300	110/110	2
110/35-50	280	110/35	5

Марки геосеток ГСП	Поверхностная плотность, не менее, г/м ²	Разрывная нагрузка*, не менее: по основе / по утку, кН/м	Прочность узлового соединения от прочности утка, не менее, %
110/110 20	300	110/110	3
110/110 25	300	110/110	2
110/110 -50	300	110/110	2
130/35-20	330	130/35	5
130/35-50	330	130/35	5
160/35-20	500	160/35	5
210/35-20	600	210/35	5
400/35-20	700	400/35	5

* - Величина максимальной нагрузки при растяжении равна величине разрывной нагрузки (обеспечивается физико-механическими свойствами материала геосеток)
Примечания: допускается относительное удлинение при максимальной нагрузке более 13% в случае, если отношение разрывной нагрузки в кН/м к относительному удлинению в % составляет не менее 3,077

Наименование показателя	Значение
Относительное удлинение при максимальной нагрузке по основе / по утку, не более, %	13/13
Устойчивость в агрессивных средах pH=3 и pH=10, не менее (остаточная разрывная нагрузка при растяжении)	90
Морозостойкость после 30 циклов замораживания, не менее	90
Стойкость к УФ-излучению, не менее	90
Гибкость (эластичность)	Отсутствие повреждений, разрушений

ТРАНСПОРТИРОВАНИЕ И ХРАНЕНИЕ

Геосетку транспортируют всеми видами крытого транспорта, в соответствии с правилами перевозки грузов, действующими на данном виде транспорта.

Условия хранения геосетки должны соответствовать условиям 5 (ОЖ4) по ГОСТ 15150.

Геосетка должна храниться в горизонтальном положении. Не допускается складирование более семи рулонов по высоте и размещение сверху других грузов и материалов. Рулоны должны быть защищены от попадания на них прямых солнечных лучей и влаги.

Не допускается транспортирование и хранение геосетки в непосредственной близости с легковоспламеняющимися веществами, нагревательными приборами и другими пожароопасными источниками в соответствии с ГОСТ 12.1.004.

ГАРАНТИИ ИЗГОТОВИТЕЛЯ

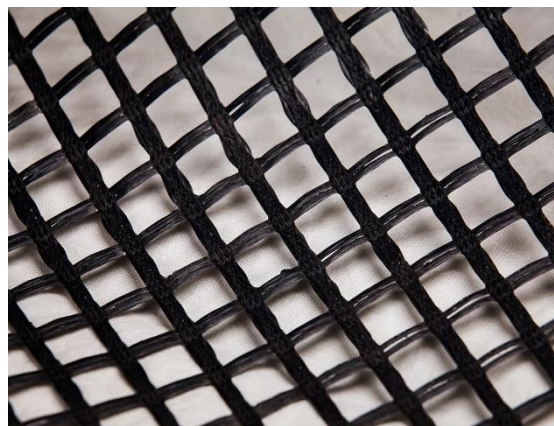
Гарантийный срок хранения геосетки – 24 месяцев с даты изготовления.

Геосетки стеклянные ГСС

ТУ 23.14.12-012-19507196-2018

ОПИСАНИЕ

Геосетки стеклянные (ГСС) (геосетки) представляют собой геосинтетический рулонный сетчатый материал, образованный из двух систем (основа, уток), провязанных между собой третьей - прошивной нитью или скрещенных между собой перевивочным переплетением основы. Для улучшения свойств дополнительно производится пропитка материала полимерными дисперсиями. Климатическое исполнение УХЛ, категория размещения - 5 по ГОСТ 15150.



Геосетка стеклянная ГСС

ОБЛАСТЬ ПРИМЕНЕНИЯ

Геосетки применяются в качестве разделительной и/или фильтрующей прослойки, а также для обеспечения устойчивости и стабильности конструкций при строительстве, реконструкции и ремонте:

- временных дорог, подъездных путей, вдольтрассовых проездов к магистральным трубопроводам и других коммуникаций временного характера;
- газо- нефтепроводов;
- насыпей на слабых основаниях (болота, грунты повышенной влажности, переувлажненные);
- армирующих конструкций для грунта на откосах, оврагах, насыпях, склонах, кюветах;
- в комбинациях с иными геосинтетическими материалами (георешетками, неткаными материалами и другими геосинтетическими продуктами);
- асфальтобетонных покрытий автомобильных дорог для борьбы с отраженными трещинами, усиления дополнительных слоев основания дорожных одежд, борьбы с колеиностью;
- насыпей для железных дорог;
- армогрунтовых подпорных конструкций;
- полигонов для размещения отходов производства и потребления;
- площадей различного назначения;
- скалистых склонах.

ОСНОВНЫЕ ПАРАМЕТРЫ

Наименование параметра	Ед. изм.	Марки геосеток				
		ГСС 30/30-2,5	ГСС 50/50-25	ГСС 100/100-25	ГСС 50/50-40	ГСС 50/50-50
Разрывная нагрузка, не менее:	кН/м					
- по основе;		30	50	100	50	50
- по утку		30	50	100	50	50
Удлинение при разрыве:	%	4,0±1,0				
- по основе;						
- по утку						
Размер сторон ячеек	мм					
- по длине;		2,5±0,2	25±1,0	25±1,0	40±1,5	50±2,0
- по ширине						
Коэффициент стойкости к действию агрессивных сред, не менее:	-	0,9				
- по основе;						

- по утку		
Коэффициент стойкости при циклическом замораживании и оттаивании (30 циклов) при температуре минус 40°С, не менее: - по основе; - по утку	-	0,9
Гибкость (эластичность) при отрицательной температуре (минус 40°С) на радиус 45 мм	-	Отсутствие повреждений, разрушений
Коэффициент стойкости к УФ-излучению, не менее: - по основе; - по утку	%	0,9

ТРАНСПОРТИРОВАНИЕ И ХРАНЕНИЕ

При погрузке, транспортировании и выгрузке геосеток должны быть предприняты меры, обеспечивающие защиту рулонов геосеток от механических повреждений, ударов и т.п., в соответствии с требованиями ГОСТ 29101.

Геосетки допускается транспортировать железнодорожным, автомобильным, водным и воздушным транспортом в соответствии с требованиями правил перевозки грузов, действующими на каждом из видов транспорта. При выборе транспортных средств должны учитываться габаритные и весовые характеристики продукции. Транспортная маркировка производится согласно требованиям ГОСТ 14192.

Условия хранения геосеток должны обеспечивать их сохранность в соответствии с ГОСТ 29101.

Условия хранения упакованных геосеток:

- хранение геосетки должно осуществляться в упаковке предприятия - изготовителя на закрытых складах при температуре от минус 50°С до плюс 60 °С при относительной влажности воздуха не более 80%, без повреждения упаковки в горизонтальном положении на расстоянии не менее 1 м от отопительных приборов, легковоспламеняющихся веществ и других пожароопасных источников в соответствии с ГОСТ 12.1.004;
- должны быть уложены горизонтально, не более чем в семь рядов по высоте;
- не допускается размещение сверху других материалов и грузов;
- в районах строительства рулоны должны храниться на складских площадках на поддонах или настилах под укрывным материалом или навесом, при температуре окружающей среды от минус 50°С до плюс 60 °С.

ГАРАНТИИ ИЗГОТОВИТЕЛЯ

Гарантийный срок хранения геосеток на закрытых складах – 24 месяца с даты изготовления партии.

Срок службы геосеток не менее срока службы сооружения с применением геосеток.

Геомембрана «ГеоПласс»

ТУ 2246-002-96017324-2011 с изм. №1

ОПИСАНИЕ

геомембрана полимерная рулонная «ГеоПласс» представляет собой непроницаемый полимерный материал, предназначенный для уменьшения или предотвращения прохода потока воды и (или) жидкости сквозь его структуру.

По виду геомембрана «ГеоПласс» подразделяется на:

- гладкую;
- гладкую с односторонней ламинацией нетканым синтетическим материалом (L);
- гладкую с двусторонней ламинацией нетканым синтетическим материалом (2L);
- текстурированную с одной стороны (Т);
- текстурированную с двух сторон (2Т);

- текстурированную с односторонней ламинацией нетканым синтетическим материалом (TL).

В зависимости от условий применения геомембрана «ГеоПласс» изготавливается из следующих видов сырья:

- полиэтилена низкого давления высокой плотности (Н);
- полиэтилена высокого давления низкой плотности (L).

ОБЛАСТЬ ПРИМЕНЕНИЯ

Геомембрана «ГеоПласс» предназначена для использования:

- в качестве гидроизоляционного и противокоррозионного покрытия бетонных, кирпичных и других поверхностей, в том числе в емкостях для питьевой воды;
- при строительстве дорожного покрытия;
- при строительстве и реконструкции бетонных покрытий, взлетно-посадочных полос, рулежных дорожек, стояночных мест в аэропортах;
- при устройстве портовых сооружений;
- для повышения сейсмоустойчивости зданий и сооружений;
- для полигонов «кучного выщелачивания золота» в золотодобывающей промышленности;
- для создания противofiltrационного экрана при устройстве каре резервуаров и узлов задвижек, в том числе при устройстве обвалований;
- при устройстве противofiltrационных экранов гидротехнических сооружений (плотин, дамб, промышленных бассейнов, каналов), хвостохранилищ, шламонакопителей, свалок твердых бытовых и прочих отходов. Климатическое исполнение и категория размещения геомембраны – В5 по ГОСТ 15150-69.



Геомембрана «ГеоПласс»

ОСНОВНЫЕ ПАРАМЕТРЫ

Вид сырья	Вид геомембраны	Толщина геомембраны, мм ($\pm 10\%$)	Ширина рулона, м ($\pm 0,3\%$)	Длина рулона, м ($+0,1\%$)
Н	-	0,5 – 4,0	2,0 - 5,0	25 - 70
	Т			
	L, 2L, TL	1,0 – 4,0		
L	-	0,5 – 4,0		

Вид сырья	Вид геомембраны	Толщина геомембраны, мм ($\pm 10\%$)	Ширина рулона, м ($\pm 0,3\%$)	Длина рулона, м ($+0,1\%$)
	Т			
	L, 2L, TL	1,0-4,0		

ТРАНСПОРТИРОВАНИЕ И ХРАНЕНИЕ

Транспортировка упакованной в рулоны геомембраны «ГеоПласс» осуществляется всеми видами транспорта в соответствии с правилами перевозки и крепления грузов, действующими на данном виде транспорта.

При транспортировке геомембрану «ГеоПласс» следует предохранять от механических повреждений. Рулоны геомембраны «ГеоПласс» при транспортировании и хранении располагают в горизонтальном положении не более 8 рядов. При перевозке рулоны «ГеоПласс» должны быть закреплены или зафиксированы.

Геомембрану «ГеоПласс» следует хранить в крытом помещении на расстоянии не менее 1 м от источника тепла, в условиях, исключающих воздействие органических растворителей, масел, прямых солнечных лучей. Рулоны «ГеоПласс» в складских помещениях размещают в горизонтальном положении на ровных поверхностях.

Погрузка и выгрузка рулонов «ГеоПласс» должна производиться без уларов и повреждений. Условия хранения геомембраны «ГеоПласс» - ОЖ4 по ГОСТ 15150.

ГАРАНТИИ ИЗГОТОВИТЕЛЯ

Гарантийный срок хранения и эксплуатации геомембраны «ГеоПласс» равен 12 месяцам со дня отгрузки.

Срок хранения геомембраны «ГеоПласс» составляет 3 года со дня изготовления.

Материал рулонный гидроизоляционный «БЕНТОКЛЭЙ»

ТУ 5774-011-89632342-2012

ОПИСАНИЕ

материал рулонный гидроизоляционный «БЕНТОКЛЭЙ» представляют собой рулонный материал, состоящий из двух слоев полипропиленовых полотен (тканого и нетканого), между которыми расположены гранулы натриевого бентонита. Слои сшиты между собой иглопробивным способом, благодаря чему достигается равномерное распределение и фиксация гранул бентонита внутри каркаса. Натриевый бентонит – одна из разновидностей глин природного происхождения. При гидратации бентонит разбухает и увеличивается в объеме (до 10–12 раз). Когда этот процесс происходит в замкнутом пространстве, возникает напряженное состояние в структуре образовавшегося геля, за счет чего достигается водонепроницаемость материала.



Материал рулонный гидроизоляционный «БЕНТОКЛЭЙ»

ОБЛАСТЬ ПРИМЕНЕНИЯ

материал «БЕНТОКЛЭЙ» предназначен для гидроизоляции фундаментных плит, стен и кровель подземных сооружений, тоннелей, для создания противофильтрационных экранов для защиты от проникновения в почву и грунтовые воды загрязняющих веществ при строительстве полигонов промышленных и бытовых отходов, нефтехранилищ, автозаправочных станций, искусственных водоемов различного назначения. Материал «БЕНТОКЛЭЙ®» может применяться по ГОСТ 16350-80 в районах умеренного и умеренно-холодного климата (УХЛ). Категория размещения –5 (в почве) по ГОСТ 15150-69 при воздействии грунтовых вод с pH от 5 до 10.

ОСОБЕННОСТИ

- устойчивость к высокому гидростатическому давлению;
- устойчивость в широком диапазоне pH;
- стойкость к сильным колебаниям температуры и значительному числу циклов заморозания–оттаивания;
- укладка в любое время года и практически в любых погодных условиях

ТРАНСПОРТИРОВАНИЕ И ХРАНЕНИЕ

Хранение и транспортирование материала должно соответствовать ГОСТ 30547.

Материал «БЕНТОКЛЭЙ» транспортируется железнодорожным, автомобильным и другими видами крытого транспорта, в соответствии с правилами перевозки и крепления грузов, действующими на данном виде транспорта.

Материал «БЕНТОКЛЭЙ» хранят в крытых сухих складах, обеспечивающих защиту от воздействия влаги. Рулоны должны быть защищены от механических и химических воздействий.

ГАРАНТИИ ИЗГОТОВИТЕЛЯ

Гарантийный срок хранения материала – 12 месяцев с момента передачи партии материала потребителю.

Мат гибкий защитный бетонный МГЗБ

ТУ 5859-017-89632342-2014

ОПИСАНИЕ

МГЗБ состоит из бетонных блоков в количестве 20 шт., при этом количество продольных рядов блоков в мате – 5 шт., поперечных рядов – 4 шт., соединенных между собой замоноличенным синтетическим канатом. Канат образует по всему контуру петли, которые при эксплуатации изделия используются в качестве монтажных и транспортных элементов. В качестве крепежного элемента используются анкера, которые предназначены для крепления МГЗБ к грунту, объединения матов в единое полотно и для предотвращения их смещения.



Мат гибкий защитный бетонный МГЗБ

ОБЛАСТЬ ПРИМЕНЕНИЯ

МГЗБ предназначен для защиты различных гидротехнических сооружений (опор мостов, переходов трубопроводов через водные преграды, плотин, дамб, портовых сооружений), защиты дна, откосов естественных и искусственных водных объектов, укрепления насыпей и выемок (откосов, склонов, водоотводных канав) при строительстве автомобильных и железных дорог, а также сооружений других объектов промышленно-гражданского строительства. Климатическое исполнение – В, категория размещения – 1 по ГОСТ 15150-69. Режим эксплуатации МГЗБ при температуре окружающего воздуха от минус 60°С до плюс 50°С.

ОСНОВНЫЕ ПАРАМЕТРЫ

Параметр	Модификация МГЗБ			
	М1	М2	М3	М4
Длина x Ширина по блокам, мм	2620 x1290			
Длина x Ширина по канатам, мм	2800 x1470			
Высота, мм	240	150	150	60
Высота верхней части блока, мм	120	75	100	30
Масса МГЗБ, кг	1346	920	907	401
Масса одного блока при средней плотности бетона 2400 кг/м ³ , кг	66,7	45,4	44,6	19,4
Площадь, м ²	3,38			
Количество блоков, шт.	20			

ТРАНСПОРТИРОВАНИЕ И ХРАНЕНИЕ

Транспортировать и хранить МГЗБ необходимо в соответствии с требованиями ГОСТ 13015 и ТУ.

МГЗБ допускается транспортировать любым видом транспорта в соответствии с требованиями правил перевозки грузов, действующими на каждом виде транспорта, при условии обеспечения сохранности изделия.

Погрузочно-разгрузочные работы должны вестись в соответствии с ГОСТ 12.3.009, ПОТ Р М-007-98 способами, обеспечивающими сохранность МГЗБ.

Строповку МГЗБ при подъеме, погрузке и разгрузке необходимо производить за петли монтажные при помощи траверсы.

Погрузка МГЗБ навалом не допускается.

Разгрузка МГЗБ сбрасыванием и стягиванием запрещается.

Перемещение груза должно производиться плавно без рывков и раскачивания. Не допускать сбрасывание груза с высоты.

При транспортировании, количество укладываемых МГЗБ определяется грузоподъемностью и габаритными размерами транспортного средства. Укладка МГЗБ по высоте в автомобильное транспортное средство не должна превышать 1,5 метра.

При транспортировании, МГЗБ необходимо укладывать на подкладки (деревянные) и закреплять стальной проволокой, предохраняя их от смещения.

По согласованию с заказчиком, МГЗБ для более удобной транспортировки складировать в штабеля высотой не более 1,5 метра, на металлических поддонах с обязательной обвязкой стальной проволокой. При этом на поддонах должны быть предусмотрены строповочные петли для проведения погрузочно-разгрузочных работ.

МГЗБ должны храниться рассортированными по маркам и партиям в штабелях на складских площадках с плотным выровненным основанием в соответствии с категорией ОЖ1 по ГОСТ15150.

МГЗБ при хранении укладывается в штабель высотой не более 2 метров на подкладки (поддон деревянный или металлический).

Между штабелями на складах должны быть предусмотрены проходы шириной не менее 1 м и проезды, ширина которых зависит от габаритов транспортных средств и погрузочно-разгрузочных механизмов, обслуживающих склад.

ГАРАНТИИ ИЗГОТОВИТЕЛЯ

Гарантийный срок хранения – 24 месяца с даты изготовления.

Срок эксплуатации составляет:

- для МГЗБ, уложенных под водой глубже зоны образования льда – не менее 40 лет;
- для МГЗБ, уложенных по склонам дорог – не менее 30 лет;

для МГЗБ, уложенных для защиты канав, водоводов и иных местах, с периодическим обводнением – не менее 20 лет;

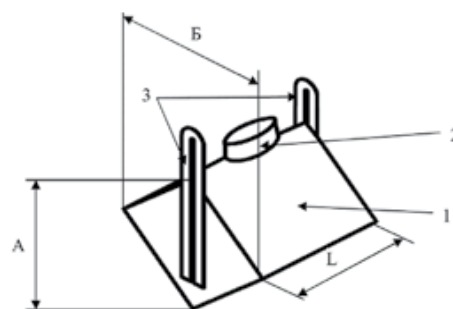
- для МГЗБ, уложенных по урезам воды – не менее 15 лет.

Контейнеры противоэрозионные – ромбические типа КП-Р

ТУ 4834-005-89632342-2009

ОПИСАНИЕ

конструкция контейнеров противоэрозионных – ромбических типа КП-Р представляет собой ёмкость со вшитой горловиной. Ёмкость снабжена двумя симметрично расположенными грузовыми элементами, вшитыми в боковины емкости, предназначенными для монтажа КП-Р. Контейнеры КП-Р заполняют экскаватором сыпучим минеральным грунтом с размерами фракции не более 50 мм при помощи передвижного бункерного устройства.



ОБЛАСТЬ ПРИМЕНЕНИЯ

КП-Р предназначены для восстановления размывающего дна и приурезных участков на подводных переходах трубопроводов.

Климатическое исполнение и категория – УХЛ1 по ГОСТ 15150.

ОСНОВНЫЕ ПАРАМЕТРЫ

Схема контейнеров
противоэрозионных – ромбических КП-
Р:

1 - емкость;

2 - горловина;

3- грузовые элементы

Марка	Объем емкости, м ³	Габариты КП-Р, мм (размеры для справок)			Вес заполненного грунтом КП-Р в воздухе*, т
		Длина	Ширина	Высота	
КП-Р-5,5	3,90	1500	2120	2120	5,50
КП-Р-2,5	1,78	1500	1415	1415	2,50
КП-Р-1,8	1,25	1500	1200	1200	1,75
КП-Р-0,8	0,54	750	1200	1200	0,75
КП-Р-0,4	0,30	750	920	920	0,42
КП-Р-0,2	0,16	750	635	635	0,22
КП-Р-0,1	0,06	500	530	530	0,09
КП-Р-0,05	0,03	500	355	355	0,05

* При плотности грунта 1,4 т/м³
Примечание - По согласованию с заказчиком допускается изготовление КП-Р других типоразмеров.

ТРАНСПОРТИРОВАНИЕ И ХРАНЕНИЕ

При погрузке, транспортировке и выгрузке КП-Р должны быть предприняты меры, обеспечивающие защиту изделий от механических повреждений, ударов и т.п.

КП-Р транспортируются всеми видами транспорта при условии предохранения их от повреждения, загрязнения и атмосферных осадков с учетом требований ГОСТ 7000. Транспортная маркировка (при отправке изделий предприятием-изготовителем) производится согласно требованиями ГОСТ 14192.

Условия хранения КП-Р должны гарантировать сохранность изделий с момента их поступления на склады до момента использования их по назначению. При этом КП-Р должны храниться в закрытых складских помещениях при температуре не выше плюс 40 °С, на расстоянии не менее 1 м от отопительных приборов и должны быть защищены от действия прямых солнечных лучей. Не допускается намокание и промерзание КП-Р.

ГАРАНТИИ ИЗГОТОВИТЕЛЯ

Гарантийный срок хранения – 12 месяцев с момента изготовления. Срок службы КП-Р не менее 30 лет.

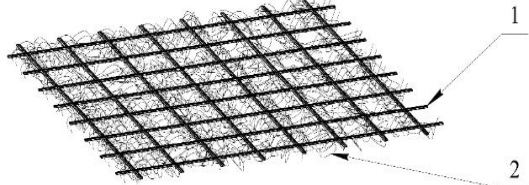
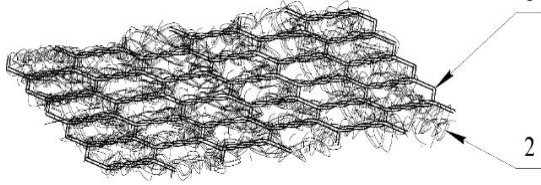
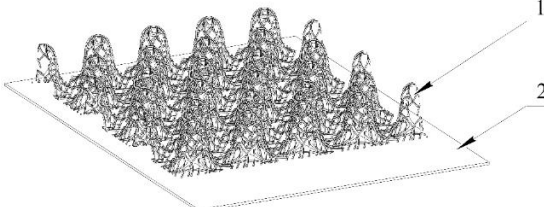
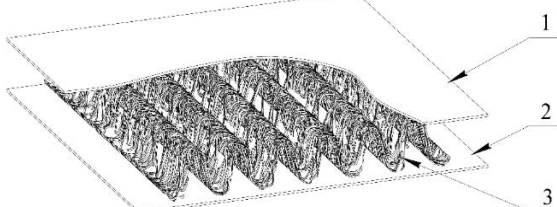
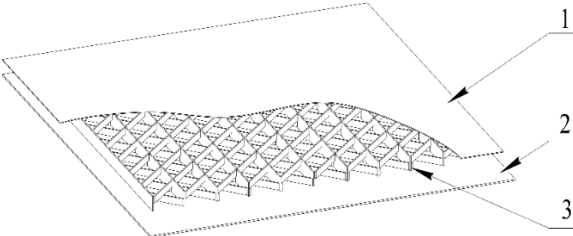
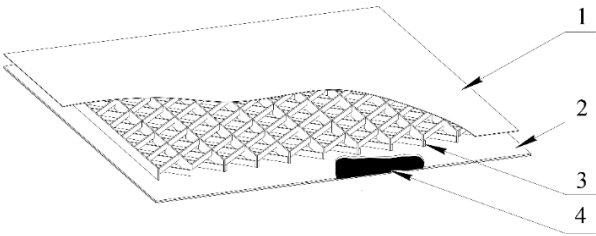
Геоматы трехмерные противоэрозионные

ТУ 2291-005-96017324-2012 (с изм. №2)

ОПИСАНИЕ

Геомат представляет собой материал, изготовленный путем термического и/или механического соединения армирующих и гидроизоляционных компонентов, в зависимости от марки.

Геоматы выпускаются следующих марок:

Геомат ПС, ЭС	Геомат МС
 <p>1 – геосетка; 2 – геомат</p>	 <p>1 – сетка проволочная крученная с шестиугольными ячейками; 2 – геомат</p>
Геомат D	Геомат W
 <p>1 – геомат; 2 – НСМ</p>	 <p>1, 2 – НСМ; 3 – геомат</p>
Геомат Р	Геомат РГ
 <p>1, 2 – НСМ; 3 – геомат, имеющий ячеистый каркас</p>	 <p>1, 2 – НСМ; 3 – геомат, имеющий ячеистый каркас; 4 – геомембрана</p>
НСМ – нетканый синтетический материал	

ОБЛАСТЬ ПРИМЕНЕНИЯ

Геоматы предназначены для защиты и создания устойчивого растительного покрова на грунтовых откосах насыпей и склонах, пластового дренажа и защиты гидроизоляции заглубленных конструкций от механических повреждений. Климатическое исполнение геоматов по ГОСТ 15150 – В, категория размещения – 5.

ТРАНСПОРТИРОВАНИЕ И ХРАНЕНИЕ

Геоматы транспортируют всеми видами крытого транспорта с соблюдением правил перевозок, действующих на данном виде транспорта. При транспортировании геоматы должны быть защищены от повреждения, загрязнения и атмосферных осадков.

Геоматы хранят в крытых складах, защищая от прямых солнечных лучей, в горизонтальном или вертикальном положениях при температурах не выше 40 °С и не ниже минус 35 °С. Допускается

хранить упакованные рулоны геоматов под навесом на время строительства объекта не более шести недель.

Не допускается хранение рулонов геоматов в горизонтальном положении, при складировании более семи рулонов в высоту, и в вертикальном положении – более одного рулона в высоту. Не допускается размещение других грузов и материалов сверху рулонов геоматов.

Не допускается транспортирование и хранение геомата в непосредственной близости с легковоспламеняющимися веществами, нагревательными приборами и другими пожароопасными источниками в соответствии с ГОСТ 12.1.004.

Не допускается намокание геоматов при транспортировании и хранении.

ГАРАНТИИ ИЗГОТОВИТЕЛЯ

Гарантийный срок хранения – 12 месяцев с момента изготовления.

Срок службы геомата – не менее срока службы конструкции, в которой используется изделие.

Конструкции из сетки проволочной крученой с шестиугольными ячейками

ТУ 1275-007-89632342-2012

ОПИСАНИЕ

Конструкции из сетки проволочной крученой с шестиугольными ячейками (далее –габионные конструкции) представляют собой объемные конструкции различной формы, изготовленные из сетки проволочной крученой, заполненные каменным материалом. Габионные конструкции по форме исполняют следующих типов:

ГИ-К – коробчатые;

ГИ-А – коробчатые с армирующей панелью;

ГИ-М – матрацно-тюфячные;

ГИ-Ц – цилиндрические.

В зависимости от условий эксплуатации и степени ответственности габионных конструкций выбирается тип антикоррозионного покрытия проволоки:

Ц – покрытые цинком;

ЦП – покрытые цинком и полимером.

ОБЛАСТЬ ПРИМЕНЕНИЯ

габионные конструкции применяются для:

- защиты, стабилизации и укрепления грунтов от поверхностной эрозии;
- укрепления берегов и дна водоемов и водотоков, периодически затопляемых участков дорог, оползневых склонов;
- руслорегулирующих сооружений в бассейнах рек с неустойчивым характером русловых процессов, подмостовых конусов и дамб обвалований;
- водоотводных и водопропускных фильтрующих и очистных сооружений;
- оврагозащитных и противозерозионных сооружений;
- устройства гравитационных подпорных стенок, защиты от камнепадов, снежных лавин, осыпей;
- строительства противопаводковых и противоселевых сооружений;
- инженерной защиты газовых и нефтяных трубопроводов;
- ландшафтного дизайна;
- ограждающих сооружений.

ОСОБЕННОСТИ

- простота конструкции и монтажа;
- минимальные объемы работ по подготовке основания сооружения;
- отсутствие затрат на устройство дренажных систем;
- отсутствие сезонности при строительстве.

ТРАНСПОРТИРОВАНИЕ И ХРАНЕНИЕ

Транспортирование габионных конструкций, конструкций сетчатых системы «Фоллстоун», конструкций сетчатых системы «Старк» производят всеми видами крытых транспортных средств по ГОСТ 24597 в соответствии с правилами перевозок грузов, действующими на данном виде транспорта.



Габионные конструкции

Хранение и транспортирование габионных конструкций, конструкций сетчатых системы «Фоллстоун», конструкций сетчатых системы «Старк» должно соответствовать условию 5 (ОЖ4) по ГОСТ 15150.

Пачки конструкций могут храниться под навесом или на открытой площадке. Они должны быть защищены от механических воздействий.

Не допускается складирование больше семи пачек в высоту и размещение сверху других грузов и материалов.

ГАРАНТИИ ИЗГОТОВИТЕЛЯ

Гарантийный срок хранения – 5 лет.

Срок службы конструкций из сетки проволочной крученой с шестиугольными ячейками составляет:

- из проволоки с цинковым покрытием – 35 лет;
- из проволоки с покрытием из сплава цинка с алюминием и мишметаллом – 75 лет;
- из проволоки с цинковым покрытием, сплавом цинка с алюминием и мишметаллом и дополнительным полимерным покрытием – не менее 75 лет.

Полотенце противоэрозионное

ТУ 13.96.16-124-89632342-2021

ОПИСАНИЕ

Полотенце противоэрозионное ПП (далее – ПП) представляет собой полотнище нетканого синтетического материала, которое формирует фильтр в сечении траншеи и позволяет минимизировать унос грунта засыпки траншеи трубопровода вследствие действия эрозионных процессов. Фильтр формируется за счет закрепления полотнища одним концом на трубопроводе с помощью пояса и закрепления по бровкам траншеи с помощью анкеров.

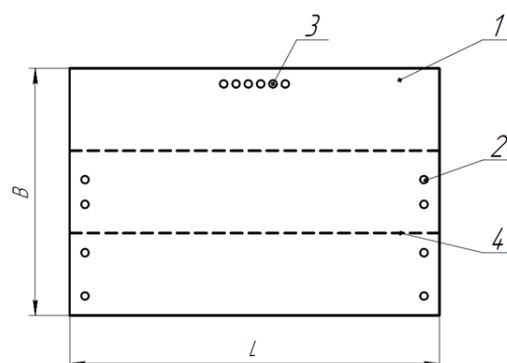
ОБЛАСТЬ ПРИМЕНЕНИЯ

ПП используется на магистральных и промышленных трубопроводах, прокладываемых на уклонах. Климатическое исполнение по ГОСТ 15150 – УХЛ, категория размещения – 1 и 5.

ОСНОВНЫЕ ПАРАМЕТРЫ

Марка	Ширина В*, мм	Длина L*, мм
ПП-1420	7200 ± 100	11000 ± 100
ПП-1220	6000 ± 100	9000 ± 100
ПП-1020	6000 ± 100	8000 ± 100
ПП-820	4800 ± 100	7000 ± 100
ПП-720	4800 ± 100	7000 ± 100
ПП-530	3600 ± 100	6000 ± 100
ПП-426	3600 ± 100	5000 ± 100
ПП-325	3600 ± 100	5000 ± 100
ПП-159	3600 ± 100	5000 ± 100

* По согласованию с Заказчиком или его требованию размеры могут быть изменены



Общий вид полотнца:

1 - полотнище НСМ;

2 - отверстия под анкер;

3 - отверстия под пояс;

4 - швы

ТРАНСПОРТИРОВАНИЕ И ХРАНЕНИЕ

ПП может транспортироваться всеми видами транспорта в соответствии с правилами перевозки грузов, действующими на каждом виде транспорта. Условия транспортирования должны исключать повреждение и деформацию ПП, воздействие агрессивных сред и атмосферных осадков.

ПП хранят по ГОСТ 15150, в условиях 5 (ОЖ4), а именно: в неотапливаемых помещениях и в местах, защищенных от воздействия атмосферных осадков и прямых солнечных лучей. Допускается хранить ПП в упакованном виде под навесом на время строительства объекта, но не более 6 мес.

Не допускается транспортирование и хранение ПП на расстоянии менее 1 м от легковоспламеняющихся веществ, нагревательных приборов и других пожароопасных источников в соответствии с ГОСТ 12.1.004.

ГАРАНТИИ ИЗГОТОВИТЕЛЯ

Гарантийный срок хранения – 12 месяцев с момента изготовления.

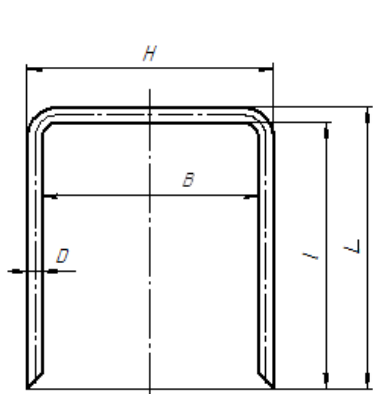
Анкеры металлические

ТУ 25.11.23.119-094-89632342-2017

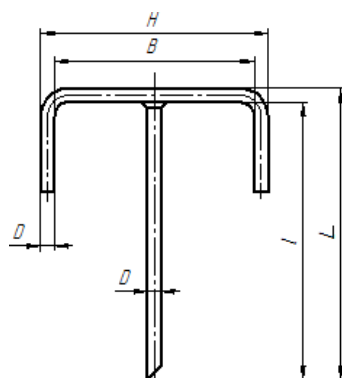
ОПИСАНИЕ

Анкеры металлические (далее – анкеры), используются в качестве приспособления для закрепления мата гибкого защитного бетонного МГЗБ по ТУ 5859-017-89632342-2014 (далее по тексту – МГЗБ) и геосинтетических материалов (георешетка, геомат, геосетка, геотекстиль) на грунтовой основе.

Анкер для закрепления МГЗБ представляет собой изделие «П», «Т», «Г»-образной формы, изготовленное из металлической арматуры по ГОСТ 5781. В связи с конструктивными особенностями МГЗБ, анкера «П», «Т»-образной формы должны изготавливаться двух типов (1 тип – для поперечного закрепления МГЗБ, 2 тип – для продольного закрепления МГЗБ).



Анкер МГЗБ
«П» - образной формы



Анкер МГЗБ
«Т» - образной формы



Анкер МГЗБ
«Г» - образной формы

Анкер для закрепления геосинтетических материалов (георешетка, геомат, геосетка, геотекстиль) представляет собой изделие «Г»-образной формы, изготовленное из металлической арматуры по ГОСТ 5781. Климатическое исполнение – В, категория размещения – 1 по ГОСТ 15150.



Анкер для закрепления геосинтетических материалов

ОСНОВНЫЕ ПАРАМЕТРЫ

Анкер МГЗБ «П» - образной формы:

Тип анкера	Диаметр D*	Длина L ±20	Длина l ±20	Ширина B ±10	Ширина H ±10
1	10	611; 811; 1011; 1211	600; 800; 1000; 1200	365	388
2	10	611; 811; 1011; 1211	600; 800; 1000; 1200	565	588
1	14	616; 816; 1016; 1216	600; 800; 1000; 1200	365	396
2	14	616; 816; 1016; 1216	600; 800; 1000; 1200	565	596
1	25	627; 827; 1027; 1227	600; 800; 1000; 1200	365	419
2	25	627; 827; 1027; 1227	600; 800; 1000; 1200	565	619

* - номинальный диаметр, данный для справок

Анкер МГЗБ «Т» - образной формы:

Тип анкера	Диаметр D*	Длина L ±20	Длина l ±20	Ширина B ±10	Ширина H ±10
1	10	611; 811; 1011; 1211	600; 800; 1000; 1200	365	388
2	10	611; 811; 1011; 1211	600; 800; 1000; 1200	565	588
1	14	616; 816; 1016; 1216	600; 800; 1000; 1200	365	396
2	14	616; 816; 1016; 1216	600; 800; 1000; 1200	565	596
1	25	627; 827; 1027; 1227	600; 800; 1000; 1200	365	419
2	25	627; 827; 1027; 1227	600; 800; 1000; 1200	565	619

* - номинальный диаметр, данный для справок

Анкер МГЗБ «Г» - образной формы

Диаметр D*	Длина L ±20	Длина l ±20	Ширина H ±10
14	616; 816; 1016; 1216	600; 800; 1000; 1200	75
25	616; 816; 1016; 1216	600; 800; 1000; 1200	135

* - номинальный диаметр, данный для справок

Анкер для закрепления геосинтетических материалов

Диаметр D*	Длина L ±20	Длина l ±20	Ширина H ±10
10	511; 611; 711; 811; 911; 1011; 1111; 1211; 1311; 1411; 1511; 1611	500; 600; 700; 800; 900; 1000; 1100; 1200; 1300; 1400; 1500; 1600	50
12	514; 614; 714; 814; 914; 1014; 1114; 1214; 1314; 1414; 1514; 1614	500; 600; 700; 800; 900; 1000; 1100; 1200; 1300; 1400; 1500; 1600	50
14	516; 616; 716; 816; 916; 1016; 1116; 1216; 1316; 1416; 1516; 1616	500; 600; 700; 800; 900; 1000; 1100; 1200; 1300; 1400; 1500; 1600	75
16	518; 618; 718; 818; 918; 1018; 1118; 1218; 1318; 1418; 1518; 1618	500; 600; 700; 800; 900; 1000; 1100; 1200; 1300; 1400; 1500; 1600	75

* - номинальный диаметр, данный для справок

ГАРАНТИИ ИЗГОТОВИТЕЛЯ

Гарантийный срок хранения анкеров – 24 месяца с даты изготовления.

ПЕРЕХОДЫ ЧЕРЕЗ ЕСТЕСТВЕННЫЕ И ИСКУССТВЕННЫЕ ПРЕГРАДЫ

Комплект для строительства переходов КСП

ТУ 25.11.23-002-67319596-2019

ОПИСАНИЕ

Комплекты для строительства переходов КСП включают в себя:

- опорно-направляющие кольца ОНК,
- манжеты герметизирующие МГ, в том числе комплект хомутов ХМГ,
- устройства для защиты манжеты УЗМ.

МГ представляет собой изделие из резиновой пластины толщиной от 2,8 до 10,0 мм. МГ изготавливается в двух исполнениях:

- манжета герметизирующая неразъемная **МГ-Н**;
- манжета герметизирующая разъемная **МГ-Р**.

При совмещенной прокладке трубопровода с кабелями различного назначения, прокладываемых в защитных футлярах кабелей, манжета МГ изготавливается в исполнении с выводами для защитных футляров кабелей.

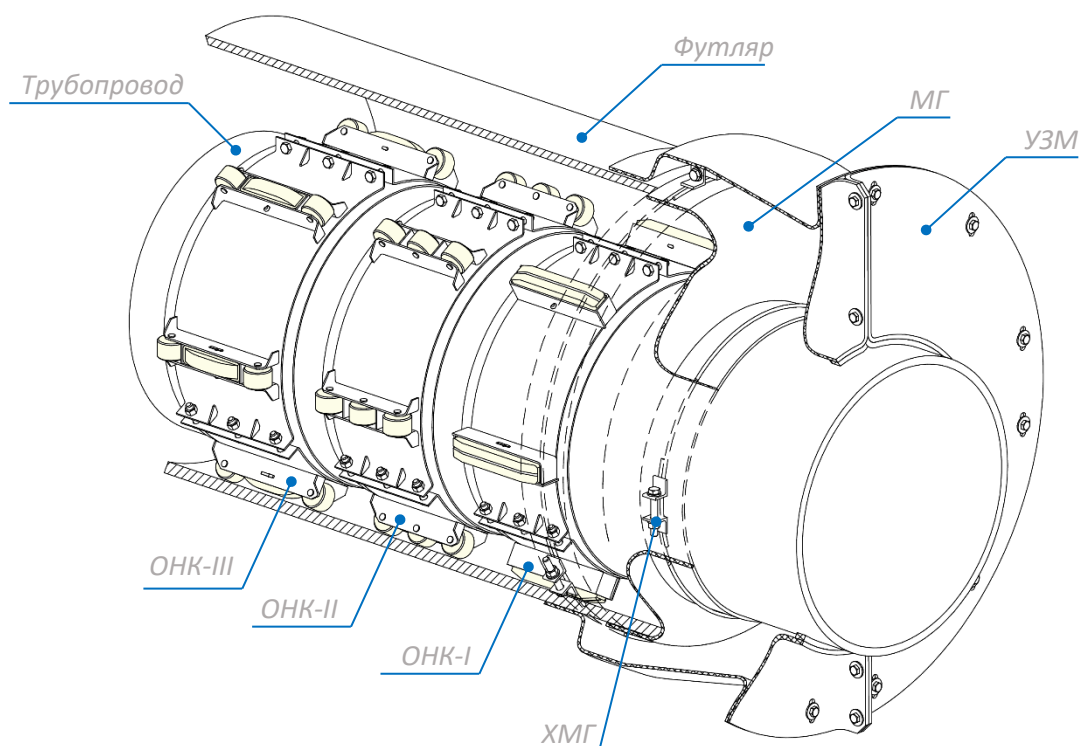
ОНК состоит из сегментов с опорными элементами, подкладочного материала и крепежных изделий, а также с креплениями для защитных футляров кабелей (при необходимости). ОНК изготавливаются в трех исполнениях.

– тип I: ОНК с опорами скольжения;

– тип II: ОНК с опорами качения;

– тип III: ОНК с опорами качения и скольжения совместно (комбинированными)

УЗМ состоит из верхнего и нижнего корпуса, правого и левого полуфланца, соединенных при помощи крепежных элементов.



ОБЛАСТЬ ПРИМЕНЕНИЯ

Комплекты для строительства переходов КСП предназначены для строительства, ремонта и реконструкции переходов стальных и неметаллических трубопроводов диаметром от 57 до 1420 мм включительно, прокладываемых в защитных кожухах (футлярах) под автомобильными и железными дорогами, а также другими естественными и искусственными преградами и препятствиями. Интервал рабочих температур КСП от минус 40 °С до плюс 60 °С.

ОНК предназначены для предохранения наружного покрытия трубопровода от повреждений в процессе его протаскивания в защитном кожухе и для электроизоляции рабочего трубопровода от защитного кожуха (применительно к стальным трубопроводам).

МГ предназначены для предохранения пространства между трубопроводом и защитным кожухом (футляром) от проникновения поверхностных и грунтовых вод, грунта и других загрязнений в процессе эксплуатации и изготавливаются двух типов: не разъемные и разъемные.

УЗМ предназначены для защиты МГ от ударов и давления грунта засыпки.

ТРАНСПОРТИРОВАНИЕ И ХРАНЕНИЕ

Элементы КСП транспортируются всеми видами транспорта в соответствии с требованиями ТУ и правил перевозки грузов, действующими на каждом виде транспорта.

Условия транспортирования элементов КСП в части воздействия климатических факторов – группа 8 (ОЖЗ) по ГОСТ 15150.

Условия транспортирования элементов КСП в части воздействия механических факторов – жесткие условия (Ж) по ГОСТ 23170.

При транспортировании элементы КСП необходимо предохранять от механических повреждений, деформаций, загрязнения и атмосферных осадков.

Порядок транспортирования и хранения элементов КСП, отправляемых в районы крайнего Севера и труднодоступные районы, должен соответствовать ГОСТ 15846.

Условия хранения элементов КСП, в части воздействия климатических факторов – ОЖ4 по ГОСТ 15150.

Не допускается хранение элементов КСП ближе 1 м от отопительных приборов. Элементы КСП должны быть защищены от прямых солнечных лучей. Не допускается их намокание и промерзание.

МГ и УЗМ при хранении и транспортировании должны быть защищены от воздействия ультрафиолетового и теплового излучения, кислот, щелочей, масел, бензина, в том числе в газообразном состоянии.

МГ и УЗМ при хранении и транспортировании при отрицательных температурах не должны подвергаться деформации.

Во избежание пластической деформации УЗМ должны храниться на стеллажах в горизонтальном положении.

ГАРАНТИИ ИЗГОТОВИТЕЛЯ

Гарантийный срок хранения – 24 месяца с момента изготовления.

Срок службы – не менее 30 лет.

ФУТЕРОВОЧНЫЕ МАТЫ И СКАЛЬНЫЙ ЛИСТ

Средства защитные из скального листа

ТУ 22.23.19-020-79118199-2022 с изм. №1

ОПИСАНИЕ

Конструкция средств защитных из скального листа представляет собой полимерный лист, соединенный с нетканым синтетическим материалом с перфорацией (при необходимости). Средства защитные из скального листа выпускаются в следующих вариантах:

- обычного исполнения («О») с толщиной полимерного листа $2\pm 0,2$ мм;
- усиленного исполнения («У») с толщиной полимерного листа $3\pm 0,2$ мм.

В комплект поставки всех видов защитных средств из скального листа входят монтажные материалы для установки на трубопровод.



Средства защитные из скального листа

ОБЛАСТЬ ПРИМЕНЕНИЯ

Средства защитные из скального листа делятся на следующие виды:

- скальный лист полимерный (СЛП), предназначенный для защиты изолированной поверхности трубопроводов от механических повреждений при их прокладке в скальных и многолетнемерзлых (вечномерзлых) грунтах, в том числе, когда грунт обратной засыпки состоит из мерзлых комьев и/или содержит включения дресвы, гальки, гравия, щебня и др.;
- защитные коврики (ЗК-СЛП), предназначенные для защиты изолированной поверхности трубопроводов от механических повреждений железобетонными утяжелителями;
- ленты (Ленты-СЛП), предназначенные для защиты изолированной поверхности криволинейных участков трубопроводов.

Средства защитные из скального листа применяются во всех макроклиматических районах категории УХЛ1 по ГОСТ 15150-69 при температуре окружающего воздуха от минус 60°C до плюс 40°C.

ОСНОВНЫЕ ПАРАМЕТРЫ

Размеры и масса СЛП:

Обозначение	Диаметр трубопровода, мм	Ширина, мм	Длина, мм	Толщина, мм, не более	Масса, исп. «О», кг, $\pm 10\%$	Масса, исп. «У», кг, $\pm 10\%$
СЛП-1420	1420	2400	4700	5	24,1	34,5
СЛП-1220	1220	2400	4060	5	20,8	29,8
СЛП-1020	1020	2400	3440	5	17,6	25,2
СЛП-820	820	2400	2820	5	14,4	20,7
СЛП-720	720	2400	2500	5	12,8	18,3
СЛП-630	630	2400	2220	5	11,4	16,3
СЛП-530	530	2400	1900	5	9,7	13,9
СЛП-426	426	2400	1580	5	8,1	11,6
СЛП-377	377	2400	1425	5	7,3	10,4
СЛП-325	325	2400	1260	5	6,5	9,2

Обозначение	Диаметр трубопровода, мм	Ширина, мм	Длина, мм	Толщина, мм, не более	Масса, исп. «О», кг, ±10%	Масса, исп. «У», кг, ±10%
СЛП-273	273	2400	1090	5	5,6	8,0
СЛП-219	219	2400	920	5	4,7	6,7

Размеры и масса **ЗК-СЛП-УТО:**

Обозначение	Диаметр трубопровода, мм	Длина, мм, не менее,	Ширина (размер вдоль трубопровода), мм, не менее	Толщина, мм, не более	Масса, тип «О», кг, ±10%	Масса, исп. «У», кг, ±10%
ЗК-СЛП-УТО - 1420	1420	3500	1750	5	13,1	18,7
ЗК-СЛП-УТО - 1220	1220	3100	1750	5	11,6	16,6
ЗК-СЛП-УТО - 1020	1020	2550	1750	5	9,5	13,6
ЗК-СЛП-УТО - 820	820	2050	1300	5	5,7	8,1
ЗК-СЛП-УТО - 720	720	1800	1300	5	5,0	7,1
ЗК-СЛП-УТО - 530	530	1300	1300	5	3,6	5,2

Размеры и масса **ЗК-СЛП-УБО-УМ:**

Марка	Диаметр трубопровода, мм	Длина, мм, не менее,	Ширина (размер вдоль трубопровода), мм, не менее	Толщина, мм, не более	Масса, тип «О», кг, ±10%	Масса, исп. «У», кг, ±10%
ЗК-СЛП-УБО-УМ-1920*	1920	4900	1900	5	19,9	28,4
ЗК-СЛП-УБО-УМ-1630*	1630	4100	1900	5	16,6	23,8
ЗК-СЛП-УБО-УМ-1420	1420	3600	1900	5	14,6	20,9
ЗК-СЛП-УБО-УМ-1220	1220	3200	2050	5	14,0	20,0
ЗК-СЛП-УБО-УМ-1020	1020	2600	2100	5	11,7	16,7
ЗК-СЛП-УБО-УМ-820	820	2000	2200	5	9,4	13,4
ЗК-СЛП-УБО-УМ-720	720	1800	2200	5	8,5	12,1
ЗК-СЛП-УБО-УМ-530	530	1400	1900	5	5,7	8,1

* Типоразмер изготавливается по согласованию с Заказчиком

Размеры и масса **ЗК-СЛП-УГО:**

Марка	Диаметр трубопровода, мм	Длина, мм, не менее,	Ширина (размер вдоль трубопровода), мм, не менее	Толщина, мм, не более	Масса, тип «О», кг, ±10%	Масса, исп. «У», кг, ±10%
ЗК-СЛП-УГО-1420	1420	3600	2400	5	18,5	26,4
ЗК-СЛП-УГО-1220	1220	3200	2400	5	16,4	23,4
ЗК-СЛП-УГО-1020	1020	2600	2400	5	13,4	19,0
ЗК-СЛП-УГО-820	820	2000	2400	5	10,3	14,6
ЗК-СЛП-УГО-720	720	1800	2400	5	9,2	13,2
ЗК-СЛП-УГО-530	530	1400	2400	5	7,2	10,3

ТРАНСПОРТИРОВАНИЕ И ХРАНЕНИЕ

Средства защитные из скального листа в упакованном виде транспортируются всеми видами транспорта в соответствии с требованиями ТУ и правил перевозки грузов, действующими на каждом виде транспорта. При транспортировании морским путем должна быть предусмотрена упаковка в полиэтиленовую пленку в два слоя. Средства защитные из скального листа хранят на открытом воздухе, под навесом и в помещениях на расстоянии не менее 1 м от нагревательных приборов. Условия хранения ОЖ2, ОЖ3, по ГОСТ 15150. Допускается штабелирование поддонов до 2-х ярусов.

При рулонной упаковке хранение и транспортирование рулонов осуществляется в вертикальном или в горизонтальном положении. При хранении на закрытых складах необходимо обеспечить соблюдение соответствующих правил противопожарной безопасности.

ГАРАНТИИ ИЗГОТОВИТЕЛЯ

Гарантийный срок хранения – 12 месяцев с момента изготовления.

Маты для футерования трубопроводов марки «ФутерТЭК»

ТУ 22.21.42-026-79118199-2023

ОПИСАНИЕ

Маты для футерования трубопроводов марки «ФутерТЭК» состоят из полимерных профилей, изготовленных из поливинилхлорида, скрепленных в единый мат текстильными поясами.

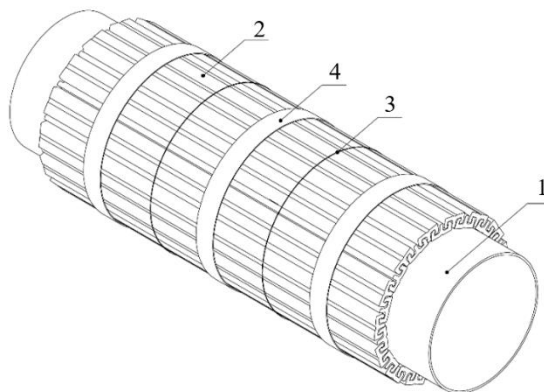
Маты выпускаются длиной 1 000, 2 000 и 3 000 мм с допуском ± 10 мм и высотой (30 ± 2) мм. По согласованию с Заказчиком допускается изготовление матов с другими габаритными размерами.

ОБЛАСТЬ ПРИМЕНЕНИЯ

Маты для футерования трубопроводов марки «ФутерТЭК» предназначены для защиты наружной поверхности трубопровода при установке чугунных и железобетонных кольцевых балластирующих и анкерных устройств, а также для предохранения защитного покрытия трубопровода при его протаскивании и/или засыпке.

Маты применяют при строительстве, эксплуатации и ремонте трубопроводов диаметром от 159 мм до 1420 мм включительно.

Режим эксплуатации матов при температуре окружающего воздуха от минус 40 °С до плюс 70 °С. Категория размещения по ГОСТ 15150.



Общий вид мата «ФутерТЭК»

1 – трубопровод;

2 – мат футеровочный;

3 – проволока;

4 – пояс

ОСНОВНЫЕ ПАРАМЕТРЫ

Наименование показателя	Единица измерения	Нормативное значение
1 Объемная плотность, не менее	г/см ³	1,18
2 Прочность при разрыве, не менее	МПа	10,7
3 Удельное электрическое сопротивление, не менее	Ом·м	10 ⁸
4 Водопоглощение, не более	%	0,5
5 Продавливаемость (величина деформации (относительного сжатия) при механическом напряжении в образце 5 МПа), не более	%	15
6 Нагрузка на сжатие, не менее	МПа	90
- при температуре плюс 20 °С;		90
- при температуре минус 40 °С		
7 Стойкость к удару, не менее:	Дж	50
- при температуре плюс 20 °С;		50
- при температуре минус 40 °С		
8 Гибкость мата:	отсутствие повреждений	
- при температуре плюс 20 °С;		
- при температуре минус 40 °С		
9 Стойкость в агрессивных средах, не менее	%	90

ТРАНСПОРТИРОВАНИЕ И ХРАНЕНИЕ

Маты транспортируют всеми видами транспорта в соответствии с правилами перевозки грузов, действующими на данном виде транспорта.

Условия транспортирования и хранения матов – 8 (ОЖЗ) по ГОСТ 15150.

При транспортировании маты следует предохранять от загрязнений и механических повреждений.

Маты следует хранить в крытом помещении или под навесом на расстоянии не менее 1,0 м от источников тепла. Не допускается попадание на готовую продукцию различных растворителей, масел и прямых солнечных лучей.

ГАРАНТИИ ИЗГОТОВИТЕЛЯ

Гарантийный срок хранения матов – 12 месяцев с даты отгрузки.

ЛАКОКРАСОЧНЫЕ МАТЕРИАЛЫ

Система защитного покрытия на основе грунт-эмали «ЭПИУР Н»
ТУ 20.30.12.140-009-19507196-2017 (с изм. №1)

ОПИСАНИЕ

Однокомпонентная быстросохнущая грунт-эмаль ЭПИУР-Н на основе хлорированного полиолефина. Образует атмосферостойкое покрытие, хорошо сохраняет цвет и внешний вид.

ОБЛАСТЬ ПРИМЕНЕНИЯ

Защита от коррозии металлоконструкций, бетонных сооружений, коммуникаций и оборудования, эксплуатирующихся в условиях умеренного, умеренного и холодного (холодного) климата, в промышленной атмосфере химических и металлургических предприятий и портовых сооружений, а также в условиях воздействия температуры окружающей среды до 60 °С.

ОСОБЕННОСТИ

- лакокрасочное покрытие на основе грунт-эмали сохраняет свои защитные и декоративные свойства на уровне А30, АД3 (по ГОСТ 9.407) на подготовленной металлической поверхности не менее 15 лет при эксплуатации покрытия в условиях открытой промышленной атмосферы (тип атмосферы II – промышленная по ГОСТ 15150) климатическое исполнение УХЛ1, ХЛ1 (по ГОСТ 9.104);
- наносится и отверждается при температуре от минус 15 °С.

ОСНОВНЫЕ ПАРАМЕТРЫ

Показатели	Значение
Внешний вид покрытия	матовое, полуматовое
Цвет	по каталогу RAL
Массовая доля нелетучих веществ, %	не менее 40
Адгезионная прочность покрытия методом решетчатого надреза	не более 1
Прочность покрытия при ударе, см	не менее 35
Время высыхания* при температуре 20 °С	
- до перекрытия;	Не менее 1 часа
- до транспортировки;	Не менее 12 часов
- до начала эксплуатации	Не менее 72 часов
Рекомендуемое количество слоев	2
Рекомендуемая толщина покрытия, мкм	Не менее 160
Комплект поставки	Металлическое евроведро – 20 кг
Теоретический расход, г/м ²	260-300 (на один слой толщиной 80 мкм)

* зависит от температуры и относительной влажности окружающего воздуха, температуры окрашиваемой поверхности, циркуляции окружающего воздуха и толщины покрытия



Грунт-эмаль «ЭПИУР Н»

ТРАНСПОРТИРОВАНИЕ И ХРАНЕНИЕ

Общие требования к транспортированию и хранению грунт-эмали – по ГОСТ 9980.5.

Грунт эмаль классифицируется как опасный груз по ГОСТ 19433 (класс 3, подкласс 3.3) и относится к неядовитым легко воспламеняющимся жидкостям по «Правилам перевозки опасных грузов автомобильным транспортом».

Грунт-эмаль транспортируют любым видом транспорта крытого типа в условиях, обеспечивающих сохранность тары и продукции в соответствии с правилами перевозок опасных грузов, действующими на данном виде транспорта. При перевозке морским транспортом тара с грунт эмалью должна быть дополнительно уложена на деревянные поддоны и обернута полиэтиленом.

Специальные контейнеры должны быть снабжены герметически закрывающимся карманом, в который вкладывают документ, удостоверяющий соответствие качества грунт-эмали требованиям технических условий, после чего карман пломбируют. Место расположения пломбы должно быть защищено от повреждений.

Грунт-эмаль хранят в плотно закрытой таре в крытых сухих и хорошо проветриваемых складских помещениях, при температуре от 5 °С до 35 °С, относительной влажности от 30 % до 90%, на расстоянии не менее 2 м от нагревательных приборов в условиях, исключающих воздействие воды и агрессивных сред, а также прямого воздействия солнечного света.

При хранении тара с грунт-эмалью может быть уложена на деревянные поддоны на расстоянии не менее 150 мм от земли в ряды, по высоте не более 1,2 м. При складировании на большую высоту необходимо предусматривать мероприятия, предотвращающие повреждение тары. Поддоны, при необходимости, должны быть укрыты плотной пластиковой пленкой со всех сторон, на весь период хранения.

При транспортировании, осуществлении погрузки и выгрузки продукции должны быть приняты меры, предохраняющие тару от механических повреждений, воздействия атмосферных осадков, горючих материалов и кислот.

ГАРАНТИИ ИЗГОТОВИТЕЛЯ

Гарантийный срок хранения грунт-эмали –12 месяцев с даты изготовления.

Система защитного покрытия на основе эмали «ЭПОТАНК Т»

ТУ 20.30.12-019-79118199-2022

ОПИСАНИЕ

Эпоксидное двухкомпонентное покрытие, состоящее из основы и отвердителя. Основа эмали представляет собой суспензию пигментов и наполнителей в эпоксидных смолах. Отвердитель – аминного типа (смесь первичных и вторичных аминов).

ОБЛАСТЬ ПРИМЕНЕНИЯ

защитное покрытие на основе эмали «ЭПОТАНК Т» применяется для противокоррозионной защиты:

- стальных металлоконструкций (свай, закладных деталей, шпунтов и пр.), находящихся в зоне погружения в землю, воду и в зоне переменного смачивания,
- зоны трубопроводов «земля-воздух»,
- бетонных и железобетонных конструкций, в т.ч. при подземной прокладке;
- металлоконструкций перед нанесением теплоизоляции.

ОСОБЕННОСТИ

- не требует грунтования поверхности;
- может наноситься нормативной толщиной за один проход;
- высокая противокоррозионная стойкость к нефтепродуктам; пресной, морской, минерализованной сточной воде; углеводороду, сероводороду;
- высокое содержание сухого вещества;
- высокая стойкость к абразивному износу;
- рабочая температура до 140 °С под теплоизоляцией

ОСНОВНЫЕ ПАРАМЕТРЫ

Наименование показателя	Значение
Нормативная толщина	350 мкм (±25 мкм)
Нанесение	ручное, воздушное, безвоздушное распыление
Расход теоретический	630 гр на 1 м ² при толщине сухой пленки 350 мкм
Содержание сухого вещества	не менее 78 % по массе
Соотношение смешивания:	100:17 (основа: отвердитель)
Комплект поставки	25,7 кг (22 кг основы, 3,7 кг отвердителя)
Растворитель	P-5A, ксилол

ТРАНСПОРТИРОВАНИЕ И ХРАНЕНИЕ

Общие требования к транспортированию и хранению эмали – по ГОСТ 9980.5.

Эмаль классифицируется как опасный груз по ГОСТ 19433 (класс 3, подкласс 3.3) и относится к неядовитым легко воспламеняющимся жидкостям по «Правилам перевозки опасных грузов автомобильным транспортом»

Эмаль транспортируют любым видом транспорта крытого типа в условиях, обеспечивающих сохранность тары и продукции в соответствии с правилами перевозок опасных грузов, действующими на данном виде транспорта.

При перевозке морским транспортом тара с грунт эмалью должна быть дополнительно уложена на деревянные поддоны и обернута полиэтиленом.

Специальные контейнеры должны быть снабжены герметически закрывающимся карманом, в который вкладывают документ, удостоверяющий соответствие качества грунт-эмали требованиям технических условий, после чего карман пломбируют. Место расположения пломбы должно быть защищено от повреждений.

Эмаль хранят в плотно закрытой таре в крытых сухих и хорошо проветриваемых складских помещениях, при температуре от 5 °С до 35 °С, относительной влажности от 30% до 90%, на расстоянии не менее 2 м от нагревательных приборов в условиях, исключающих воздействие воды и агрессивных сред, а также прямого воздействия солнечного света.

При хранении тара с эмалью может быть уложена на деревянные поддоны на расстоянии не менее 150 мм от земли в ряды, по высоте не более 1,25 м. При складировании на большую высоту необходимо предусматривать мероприятия, предотвращающие повреждение тары.

Поддоны, при необходимости, должны быть укрыты плотной пластиковой пленкой со всех сторон, на весь период хранения.

При транспортировании, осуществлении погрузки и выгрузки продукции должны быть приняты меры, предохраняющие тару от механических повреждений, воздействия атмосферных осадков, горючих материалов и кислот.

ГАРАНТИИ ИЗГОТОВИТЕЛЯ

Гарантийный срок хранения эмали –12 месяцев с даты изготовления.

ТЕРМОУСАЖИВАЮЩИЕСЯ МАНЖЕТЫ

Манжета термоусаживающаяся «ТИАЛ-МГП»

ТУ 22.21.42-006-58210788-2023

ОПИСАНИЕ

манжета «ТИАЛ-МГП» представляет собой двухслойную ленту, состоящую из термостойко стабилизированной радиационно-сшитой полиэтиленовой пленки-основы (обладающей повышенной устойчивостью к механическим воздействиям) и термопластичного адгезионного (клеявого) подслоя. Поставляется в комплекте с эпоксидным двухкомпонентным праймером «ТИАЛ-П» и замковой пластиной «ТИАЛ-ЗП».



Манжета термоусаживающаяся «ТИАЛ-МГП»

ОБЛАСТЬ ПРИМЕНЕНИЯ

манжета «ТИАЛ-МГП» предназначена для наружной антикоррозионной защиты в трассовых или стационарных условиях зоны кольцевых сварных стыков труб с заводским полиэтиленовым покрытием для газо-, нефтепродуктопроводов наземной, подземной или подводной прокладки траншейным способом с засыпкой грунтом. Температура длительной эксплуатации (в установленном состоянии) – от минус 40°C до плюс 60°C в грунтах различной агрессивности и влажности.

ОСНОВНЫЕ ПАРАМЕТРЫ

Диаметр трубы, мм	Толщина манжеты, мм		Ширина манжеты, мм	
	Номинальная	Предельное отклонение	Номинальная	Предельное отклонение
до 273 вкл.	1,5	+ 0,2	не менее 450	± 10,0
до 530 вкл.	1,8			
до 820 вкл.	2,0			
свыше 820	2,4			

П р и м е ч а н и е - Толщина, ширина и соотношение толщины ленты-основы и адгезионного слоя могут варьироваться в зависимости от требований потребителя

ТРАНСПОРТИРОВАНИЕ И ХРАНЕНИЕ

Транспортирование манжет и комплектующих изделий производят в крытых транспортных средствах, обеспечивающих сохранность транспортной тары и предохраняющих ее от попадания атмосферных осадков, в соответствии с правилами перевозки грузов на данном виде транспорта.

Укладка коробок манжет по высоте не ограничена. Укладку манжет производят в вертикальном положении не более 1,5 м (трех рядов) или на специальных поддонах не более четырех рядов. Укладку комплектующих изделий производят в соответствии с требованиями технических условий на их изготовление.

Эпоксидную грунтовку, упакованную в соответствии с 1.3 ТУ, хранят в герметичных емкостях и транспортируют в крытых транспортных средствах в соответствии с правилами перевозки грузов, действующих на каждом виде транспорта.

Хранение манжет, ленты-замка и эпоксидной грунтовки осуществляют в закрытых помещениях, исключающих попадание прямых солнечных лучей и влаги, на расстоянии не менее 1 метра от отопительных приборов. Рекомендуемая температура хранения: от 10 °С до 30 °С. Допускаемая температура хранения: от минус 45 °С до плюс 50 °С.

ГАРАНТИИ ИЗГОТОВИТЕЛЯ

Гарантийный срок хранения манжет и комплектующих изделий (ленты-замка и эпоксидной грунтовки) – 24 месяцев с даты изготовления.

ИЗОЛЯЦИОННЫЕ ПОЛИУРЕТАНОВЫЕ ПОКРЫТИЯ

Система наружного антикоррозионного покрытия «БИУРС»

ТУ 2458-010-76220767-2015

ОПИСАНИЕ

система наружного антикоррозионного покрытия «БИУРС» представляет собой двухслойное полимерное покрытие на основе двухкомпонентной эпоксидной грунтовки и двухкомпонентной полиуретановой мастики, не содержащей растворитель. Для ремонта повреждений и дефектов покрытия, нанесенного механическим способом, применяется сервисный материал «БИУРС-Р», который наносится вручную кистью или шпателем.

ОБЛАСТЬ ПРИМЕНЕНИЯ

САП «БИУРС» предназначена для защиты от коррозии наружной поверхности следующих изделий (при подземном их расположении с температурой эксплуатации до плюс 60 °С):

- соединительные детали (тройники, отводы, переходы, днища и т.д.);
- механико-технологическое оборудование (клиновые и шибберные задвижки, регуляторы давления, шаровые краны,
- обратные затворы, фильтры-грязеуловители, подземные резервуары, горизонтальные стальные и емкости);
- трубы, трубопроводы, монтажные узлы трубопроводов.

ОСНОВНЫЕ ПАРАМЕТРЫ

Показатель	Эпоксидная грунтовка	Полиуретановая мастика
Тип покрытия по СТО Газпром 9.1-018-2012	ПК-60	
Толщина, мм, не менее	0,08-0,150	2,0
Теоретический расход на 1 мм толщины покрытия, кг/м ²	0,220	1,160
Соотношение смешивания компонентов (по объему / по массе)	1:1 / 1:0,72	1:0,72 / 1:0,83
Способ нанесения	Установки пневматического распыления или установки безвоздушного распыления однокомпонентного состава без дополнительного нагрева	установки горячего безвоздушного распыления, обеспечивающими точное дозирование и подогрев компонентов
Комплект поставки	18 кг: 9,9 кг основы, 7,1 кг отвердителя	165 кг: 90 кг основы, 75 кг отвердителя

ТРАНСПОРТИРОВАНИЕ И ХРАНЕНИЕ

Материалы для формирования покрытия «БИУРС» транспортируют любым видом транспорта в соответствии с установленными на данном виде транспорта правилами перевозки грузов при температуре окружающей среды от минус 30 °С до плюс 40 °С.

Материалы для формирования покрытия «БИУРС» должны храниться в сухом помещении в герметично закрытой таре при температуре от минус 10 °С до плюс 40 °С.

При температуре ниже плюс 5 °С возможна частичная кристаллизация изоцианата в отвердителе полиуретановой мастики. В этом случае перед использованием он должен быть предварительно нагрет до температуры плюс (50÷60)°С. При открытых заглушках на бочках по окончании разогрева плотно закрыть заглушки во избежание реакции изоцианата с атмосферной влагой. Следует избегать многократного замораживания компонентов из-за угрозы образования нерастворимых димеров и увеличения вязкости отвердителя. Не допускается разогрев изоцианата с применением пара, горячей воды и открытого пламени.

Компоненты покрытия «БИУРС» поставляются в металлических бочках объемом 100 л или стальных барабанах. Бочки и барабаны хранятся на поддонах, увязанные в пакеты по 4 штуки.

Хранение компонентов покрытия «БИУРС» в металлических бочках, установленных на поддоны, осуществляется не более чем в два ряда.

Транспортирование компонентов в металлических бочках, установленных на поддоны, осуществляется в один ряд.

ГАРАНТИИ ИЗГОТОВИТЕЛЯ

Предприятие-изготовитель гарантирует соответствие качества покрытия «БИУРС» требованиям технических условий при условии полного соблюдения правил транспортирования, хранения и указаний по применению, установленных техническими условиями.

Гарантийный срок хранения компонентов покрытия в оригинальной таре предприятия-изготовителя – не менее 24 месяцев с даты изготовления при хранении изделий в интервале температур от минус 10 °С до плюс 40 °С.

Наружное антикоррозионное покрытие «БИУРС ОС»

ТУ 2458-003-31029598-2015

ОПИСАНИЕ

наружное антикоррозионное покрытие «БИУРС ОС» представляет собой двухкомпонентное однослойное полиуретановое покрытие, наносимое на защищаемую поверхность без грунтовки. «БИУРС ОС» является материалом с повышенной тиксотропностью, позволяющей получать слой достаточной толщины без подтеков. Покрытие наносится механизированным способом – горячим безвоздушным распылением рабочей смеси компонентов «мокрым по мокрому» до толщины не менее 2,0 мм – для покрытий трассового и заводского нанесения. Для ремонта повреждений и дефектов покрытия, нанесенного механическим способом, а также для ручного нанесения на небольшие участки, применяется сервисный материал «БИУРС ОСР», который наносится вручную кистью, валиком или шпателем.



Система наружного антикоррозионного покрытия «БИУРС ОС»

ОБЛАСТЬ ПРИМЕНЕНИЯ

- покрытие «БИУРС ОС» предназначено для защиты от коррозии наружной поверхности следующих изделий при подземном их расположении с температурой эксплуатации до 60 °С:
- соединительные детали (тройники, отводы, переходы, днища и т.д.);
- механо-технологическое оборудование (клиновые и шибберные задвижки, регуляторы давления, шаровые краны, обратные затворы, фильтры-грязеуловители, подземные резервуары горизонтальные стальные и емкости);
- трубы, трубопроводы, монтажные узлы трубопроводов.

ОСОБЕННОСТИ

- высокая адгезия к стали;
- высокая эластичность;
- покрытие наносится без предварительного грунтования;
- стандартное соотношение смешивания;
- высокая тиксотропность.

ОСНОВНЫЕ ПАРАМЕТРЫ

Показатель	Полиуретановая мастика
Тип покрытия по СТО Газпром 9.1-018-2012	ПК-60
Минимальная толщина, мм	2
Теоретический расход на 1 мм толщины покрытия, кг/м ²	1,450
Соотношение смешивания компонентов по объему / по массе	3:1 / 1:0,27
Способ нанесения	установки горячего безвоздушного распыления, обеспечивающими точное дозирование и подогрев компонентов

Комплект поставки	515 кг (405 кг основы, 110 кг отвердителя)
-------------------	---

ТРАНСПОРТИРОВАНИЕ И ХРАНЕНИЕ

Материалы «БИУРС ОС» транспортируют любым видом транспорта в соответствии с установленными на данном виде транспорта правилами перевозки грузов при температуре окружающей среды от минус 30 °С до плюс 40 °С.

Материалы для формирования покрытия «БИУРС» должны храниться в сухом помещении в герметично закрытой таре при температуре от минус 5 °С до плюс 40 °С.

При температуре ниже плюс 5 °С возможна частичная кристаллизация изоцианата в отвердителе полиуретановой мастики. В этом случае перед использованием он должен быть предварительно нагрет до температуры плюс (50÷60)°С. При открытых заглушках на бочках по окончании разогрева плотно закрыть заглушки во избежание реакции изоцианата с атмосферной влагой. Следует избегать многократного замораживания компонентов из-за угрозы образования нерастворимых димеров и увеличения вязкости отвердителя. Не допускается разогрев изоцианата с применением пара, горячей воды и открытого пламени.

Компоненты покрытия «БИУРС ОС» поставляются в металлических бочках объемом 100 л или стальных барабанах. Бочки и барабаны хранятся на поддонах, увязанные в пакеты по 4 штуки.

Хранение компонентов покрытия «БИУРС» в металлических бочках, установленных на поддоны, осуществляется не более чем в два ряда.

Транспортирование компонентов в металлических бочках, установленных на поддоны, осуществляется в один ряд.

ГАРАНТИИ ИЗГОТОВИТЕЛЯ

Гарантийный срок хранения материалов «БИУРС ОС» в оригинальной таре предприятия-изготовителя – не менее 24 месяцев с даты изготовления.

РЕМОНТНЫЕ МАТЕРИАЛЫ

Муфта ремонтная композитная ТУ 22.21.42-119-89632342-2019

ОПИСАНИЕ

Муфта ремонтная композитная МРК представляет собой полимерный ремонтный материал, который состоит из:

полимерной бандажной ленты (анизотропный пластик) или **рулона стеклотетки**,

ремонтной композитной пасты, предназначенной для заполнения дефектов металла труб (соединительной детали),

двухкомпонентного адгезива, предназначенного для склеивания слоев бандажки при его намотке на дефектный участок трубопровода.

После полимеризации пасты и адгезива образуется неразъемная муфта.



Муфта ремонтная композитная МРК

ОБЛАСТЬ ПРИМЕНЕНИЯ

МРК применяется для выполнения ремонтных работ и восстановления несущей способности дефектных участков трубопровода (ремонта коррозионных и механических повреждений, соединительных деталей, дефектов сварных стыков) диаметром от 159 до 1420 мм включительно с рабочим давлением до 7,5 Мпа, предназначенных для транспортировки природного газа, газового конденсата, нефти и нефтепродуктов, и других продуктов, не содержащих коррозионно-активных компонентов.

ОСОБЕННОСТИ

- возможность установки на протяжённые дефекты нескольких муфт с допустимым зазором 8 мм между кромками с заполнением пастой или адгезивом.
- возможность применения муфт при ремонте трубопровода под водой.
- монтаж муфт не требует специальной подготовки специалистов и возможен силами эксплуатирующего предприятия.
- поверхность для нанесения ремонтных муфт может быть подготовлена шлифмашинкой с применением металлической щётки до степени очистки St 3 по ISO 8501.
- применение композитных муфт регламентировано ВСН 39-1.10-001-99 и ВРД 39-1.10-013-2000.

ТРАНСПОРТИРОВАНИЕ И ХРАНЕНИЕ

МРК, упакованные в тару, транспортируют любым видом транспорта согласно правилам перевозок, которые действуют на транспорте данного вида.

МРК транспортируют и хранят при температуре от минус 35 °С до плюс 40 °С.

При хранении и перевозке компонентов МРК при температуре ниже минус 35 °С перед применением их выдерживают при температуре от плюс 15 °С до плюс 20 °С не меньше 24 часов.

Паста и адгезив должны храниться в герметичной упаковке в закрытых, отапливаемых в зимнее время складских помещениях, защищенных от попадания прямых солнечных лучей, на расстоянии не меньше 1 м от нагревательных приборов.

При выполнении погрузочно-разгрузочных работ, транспортировке и складировании МРК и его компонентов должны быть приняты меры, обеспечивающие защиту от механических повреждений.

Условия хранения МРК должны гарантировать сохранность всех элементов МРК со времени их поступления на склады до монтажа.

ГАРАНТИИ ИЗГОТОВИТЕЛЯ

Гарантийный срок хранения элементов МРК – 12 месяцев с даты изготовления.

Комплект ремонтных материалов марки «РемонтЭК»

ТУ 22.21.42-034-79118199-2023

ОПИСАНИЕ

Комплект ремонтных материалов состоит из ремонтной ленты «РемонтЭК-Р», армированной стеклосеткой, термоплавкого заполнителя «РемонтЭК-ТЗ».

Ремонтная лента «РемонтЭК-Р» представляет собой двухслойный изоляционный материал, состоящий из термосвстостабилизированной электронносшитой полиэтиленовой ленты-основы, армированной стеклосеткой, с малой степенью усадки и термоплавкого адгезионного подслоя.

Термоплавкий заполнитель «РемонтЭК-ТЗ» представляет собой термоплавкую клеевую полимерную композицию и выпускается в виде полимерной ленты армированной стеклосеткой. Термоплавкий заполнитель может быть также использован для заполнения околошовных зон и мест перехода заводского покрытия к стали при изоляции сварных стыков труб термоусаживающимися манжетами.

ОБЛАСТЬ ПРИМЕНЕНИЯ

Комплект ремонтных материалов предназначен для ремонта поврежденную полиэтиленового покрытия трубопроводов диаметром до 1420 мм включительно и отводов от них.

ОСНОВНЫЕ ПАРАМЕТРЫ

Обозначение материала	Ширина полотна материала, мм		Толщина полотна материала, мм		Длина полотна материала в рулоне, м	
	Значение	Допустимое отклонение	Значение	Допустимое отклонение	Значение	Допустимое отклонение
«РемонтЭК-Р»	225; 455	±5	1,6	±0,2	3,5; 7,0; 30	±0,5
«РемонтЭК-ТЗ»	40; 50; 80; 100; 450	±5	2; 2,5	±0,2	3,5; 30	±0,5

ТРАНСПОРТИРОВАНИЕ И ХРАНЕНИЕ

Транспортирование комплекта ремонтных материалов марки «РемонтЭК» производят в крытых транспортных средствах, обеспечивающих сохранность транспортной тары и предохраняющих ее от попадания атмосферных осадков, в соответствии с Правилами перевозки грузов на данном виде транспорта.

Допустимая температура окружающей среды при транспортировании комплекта ремонтных материалов марки «РемонтЭК» (ленты, заполнителя) от минус 60 °С до плюс 60 °С.

Хранение рулонов ленты термоплавкого заполнителя и ремонтной ленты, осуществляют в закрытых помещениях, исключающих попадание на них прямых солнечных лучей, на расстоянии не менее 1 метра от отопительных приборов. Рекомендуемая температура хранения от плюс 10 °С до плюс 30 °С. Допускаемая температура хранения от минус 60 °С до плюс 60 °С.

Укладка упаковок рулонных материалов для хранения (ленты, заполнителя) допускается только в вертикальном положении не более трех рядов по высоте, а на деревянных поддонах – не более четырех рядов.

ГАРАНТИИ ИЗГОТОВИТЕЛЯ

Гарантийный срок хранения комплекта ремонтных материалов – 2 года с даты изготовления.

ЭЛЕКТРОХИМИЧЕСКАЯ ЗАЩИТА

Контрольно-измерительные пункты КИП.СК

ТУ 3435-001-09890805-2012 с изм. № 2

ОПИСАНИЕ

Конструктивно контрольно-измерительные пункты (КИП) состоят из следующих компонентов:

- стойки с информационными надписями;
- клеммной панели с контактными зажимами;
- крышки клеммной панели с запирающим замком или подъемно-раздвижного механизма;
- сигнального колпака (при необходимости);
- километрового знака (при необходимости);
- вентиляционных решеток;
- дополнительных встраиваемых устройств (при необходимости);
- анкерного устройства.

КИП выпускаются в следующих типах исполнения:

тип 1 – КИП (заглубленный в грунт над подземным сооружением) со стойкой, представляющей собой в поперечном сечении равносторонний треугольник с шириной грани стойки (180 ± 20) мм;

тип 2 – КИП (заглубленный в грунт над подземным сооружением) со стойкой, представляющей собой в поперечном сечении квадрат со стороной стойки (200 ± 30) мм;

тип 2Т – КИП (заглубленный в грунт над подземным сооружением) со стойкой, представляющей собой в поперечном сечении квадрат со стороной стойки (200 ± 30) мм, с подъемной (открывающейся) головной частью («Трансформер»);

тип 3 – КИП (устанавливаемый на надземную часть трубопровода) со стойкой, представляющей собой в поперечном сечении квадрат со стороной стойки (200 ± 30) мм;

тип 4 – КИП (для скрытой установки на промышленных площадках и в городских условиях, устанавливается не выше уровня грунта) со стойкой, представляющей собой в поперечном сечении квадрат со стороной стойки (200 ± 30) мм («Ковер»).

ОБЛАСТЬ ПРИМЕНЕНИЯ

КИП применяются для присоединения силовых и измерительных цепей средств электрохимической защиты (ЭХЗ), контроля и регулировки их параметров при использовании дополнительных устройств.

Стойки КИП также могут использоваться для обозначения трассы подземных трубопроводов, для чего сверху стойки устанавливается километровый знак (трассоуказатель) с нанесенной километровой отметкой (номера километра протяженности трассы).

Стойки КИП устанавливаются в местах, определенных ГОСТ Р 51164, СТО Газпром 2-3.5-454-2010, СТО Газпром 2-3.5-051-2006 и СТО Газпром 9.2-003-2020.

КИП выпускаются в климатическом исполнении У, УХЛ и ХЛ категории размещения 1 по ГОСТ 15150, с диапазоном рабочих температур:



Контрольно-измерительный пункт
КИП.СК

- для климатического исполнения У1 – от минус 45 °С до плюс 45 °С;
- для климатического исполнения УХЛ1 или ХЛ1 – от минус 60 °С до плюс 60 °С.

ОСНОВНЫЕ ПАРАМЕТРЫ

Наименование	Значение показателя				
	Тип 1	Тип 2	Тип 2Т	Тип 3	Тип 4
Высота КИП, мм	2500			1000	700
Сечение стойки	треугольник	квадрат			
Ширина грани (стороны), мм	180 ± 5	200 ± 5			
Сопротивление стойки на излом, не менее, кН	1,5	2,5		—	—
Степень защиты оболочки, не менее	IP34				IP45
Масса, кг	9,5 ± 1,5	14 ± 1,5	17 ± 1	6 ± 1	3,5 ± 1
Диапазон рабочих температур, °С	от минус 60 до плюс 60				
ДОПОЛНИТЕЛЬНОЕ ОБОРУДОВАНИЕ ЭХЗ (количество каналов)					
БСЗ.СК.ПР	—	1	1-4	1	—
БСЗ.СК.ПР-П	—	1	1-2	1	—
УОПТ.СК	—	—	1	—	—
УКТ.СК, УКТ-М.СК	—	—	10, 20, 30	—	—
БКМ.СК (БКМУ.СК)	—	1	2	1	—

ТРАНСПОРТИРОВАНИЕ И ХРАНЕНИЕ

КИП, упакованные согласно ТУ, могут транспортироваться на любое расстояние любым видом транспорта.

Условия транспортировки КИП в зависимости от действия механических факторов должны соответствовать группе Л по ГОСТ 23216. Разгрузочные и погрузочные работы производят вручную.

Условия транспортирования КИП в зависимости от действия климатических факторов – для группы 8 (ОЖЗ) по ГОСТ 15150 от минус 60 °С до плюс 60 °С.

Условия хранения КИП в части действия климатических факторов должны отвечать условиям хранения 8 (ОЖЗ) по ГОСТ 15150 от минус 60 °С до плюс 60 °С.

Хранение КИП следует осуществлять в индивидуальной транспортной упаковке.

ГАРАНТИИ ИЗГОТОВИТЕЛЯ

Гарантийный срок эксплуатации в режимах и условиях, установленных ТУ, составляет 36 месяцев со дня ввода в эксплуатацию, но не более 48 месяцев с даты изготовления изделия.

Блоки совместной защиты

ТУ 3435-003-09890805-2013 с изм. № 1-3

ОПИСАНИЕ

Блоки совместной защиты плавнорегулируемые (БСЗ.СК.ПР), а также блоки совместной защиты со ступенчатой регулировкой (БСЗ.СК) предназначены для применения в системах электрохимической защиты подземных стальных сооружений от грунтовой коррозии.

БСЗ.СК конструктивно состоит из следующих составных частей:

- панели;
- силовых контактных зажимов;
- измерительных контактов токового шунта;
- контактов изменения силы протекающего тока.

БСЗ.СК.ПР конструктивно состоит из следующих составных частей:

- корпуса (нижняя, верхняя часть и крышка) БСЗ.СК.ПР;
- силовых контактных зажимов;
- органа управления регулятора тока;
- устройства индикации (для типа исполнения БСЗ.СК.ПР-1 - отсутствует);
- тумблер переключения диапазона тока (кроме типа исполнения БСЗ.СК.ПР-1);
- кнопки переключения показаний на индикаторе (1/Ц);
- измерительных контактов токового шунта;
- радиатора охлаждения;
- устройства защиты от перенапряжения (УЗП).

ОБЛАСТЬ ПРИМЕНЕНИЯ

БСЗ предназначены для совместной защиты от одной станции катодной защиты и устранения вредного взаимного влияния соседних трубопроводов и других коммуникаций (сооружений) путем распределения и установки защитного тока, втекающего в каждое подземное стальное сооружение, для обеспечения требуемого защитного потенциала.

БСЗ устанавливаются согласно ГОСТ Р 51164:

- при защите нескольких трубопроводов от одной станции катодной защиты;
- на пересечении или сближении подземных трубопроводов;
- на пересечении трубопроводов с автомобильными или железными дорогами;
- на пересечении трасс трубопроводов с бронированными кабелями связи;
- в местах установки изолирующих фланцевых соединений на трубопроводе;
- в местах подключения протекторных установок.

ТРАНСПОРТИРОВАНИЕ И ХРАНЕНИЕ

БСЗ.СК, БСЗ.СК.ПР, упакованные согласно настоящим ТУ и Руководства по эксплуатации, могут транспортироваться на любое расстояние любым видом транспорта.

Условия транспортировки БСЗ.СК, БСЗ.СК.ПР в зависимости от действия механических факторов - жесткие (Ж) по требованию ГОСТ 23216 и ГОСТ Р 51908. Разгрузочные и погрузочные работы производят вручную.

Условия транспортирования БСЗ.СК, БСЗ.СК.ПР в зависимости от действия климатических факторов - для группы 4 (Ж2) ГОСТ 15150.

Условия хранения БСЗ.СК, БСЗ.СК.ПР в части действия климатических факторов должны отвечать условиям хранения 4 (Ж2) по ГОСТ 15150 и ГОСТ Р 51908. БСЗ.СК, БСЗ.СК.ПР должны храниться в складских помещениях или под навесом.

ГАРАНТИИ ИЗГОТОВИТЕЛЯ

Гарантийный срок эксплуатации в режимах и условиях, установленных техническими условиями, составляет 36 месяца со дня ввода в эксплуатацию, но не более 48 месяцев с даты изготовления БСЗ.СК, БСЗ.СК.ПР.

Медносульфатный электрод сравнения

ТУ 3435-025-09890805-2016 с изм.2

ОПИСАНИЕ

В общем случае МСЭС.СК должен состоять из:

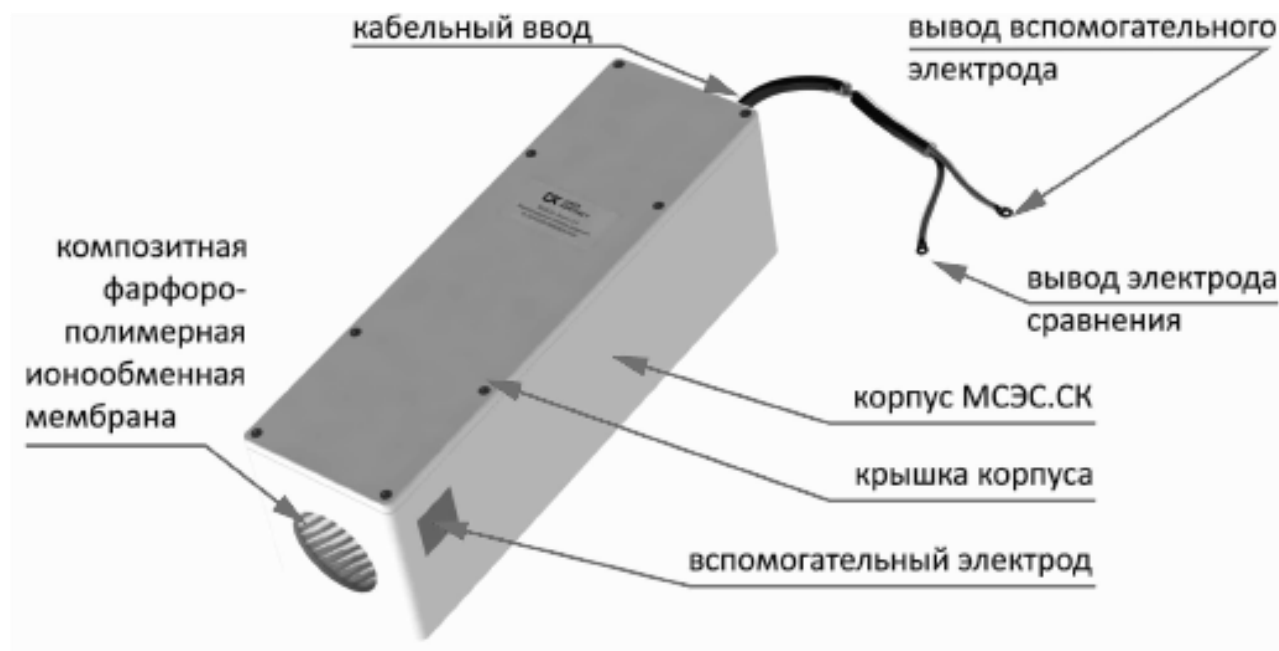
- корпуса;
- рабочего электрода;
- кабельного вывода;
- контактного узла кабеля с рабочим электродом.

В зависимости от индивидуального исполнения МСЭС.СК могут содержать:

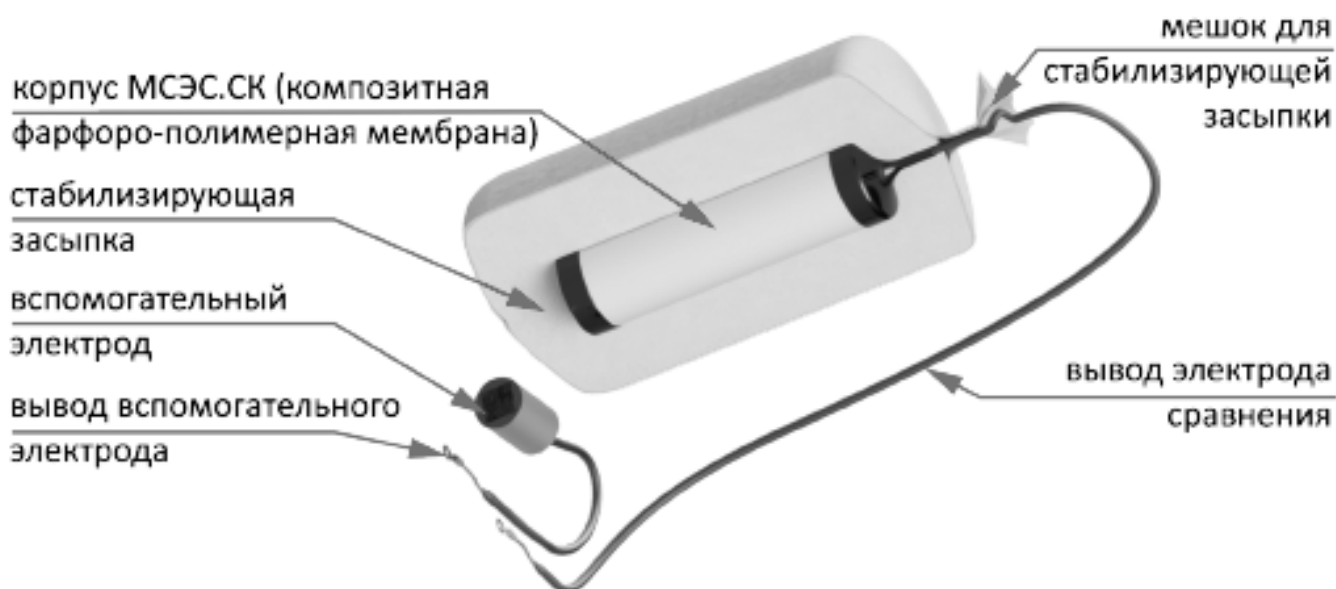
- корпус или двойной корпус, обеспечивающий ионный обмен с окружающей средой;
- влагоудерживающую засыпку (оболочку);
- наполнитель корпуса (электролит);
- вспомогательный электрод;
- другие устройства.

ОБЛАСТЬ ПРИМЕНЕНИЯ

Медносульфатные электроды сравнения предназначены для применения на объектах трубопроводного транспорта с целью проведения измерений защитных потенциалов сооружения и градиента потенциалов в грунте и электролите в полевых условиях при определении эффективности противокоррозионной защиты подземных металлических сооружений. МСЭС соответствуют категории размещения 5 по ГОСТ 15150 с диапазоном рабочих температур от минус 5 °С до плюс 45 °С и верхнего значения относительной влажности до 100% (при температуре плюс 35 °С).



Общий вид МСЭС.СК «ЭТАЛОН»-1.0 и «ЭТАЛОН»-2.0



Общий вид МСЭС.СК «ЭТАЛОН»-3.0

ОСНОВНЫЕ ПАРАМЕТРЫ

№ п/п	Параметр	Значение для МСЭС.СК				
		«Эталон»-1.0		«Эталон»-2.0		«Эталон»-3.0
		В корпусе	В мешке	В корпусе	В мешке	В мешке
1	Собственный потенциал относительно образцового хлорсеребряного электрода сравнения, при температуре среды + 25 ± 3 °С, мВ	100±20		100±20		100±20
2	Допустимая разность потенциалов между МСЭС в пределах одной партии, мВ	15		15		15
5	Переходное сопротивление (сопротивление растекания) МСЭС, кОм, не более:	6		6		6
6	Масса, кг, не более	10	30	10	30	30
7	Габаритные размеры, не более:					
	- длина, мм	190	190	190	190	190
	- ширина, мм	190	190	190	190	190
	- высота, мм	500	500	500	500	500
8	Сечение по меди кабельных выводов, мм ² , не менее (в соответствии с ГОСТ Р 9.605-2021) (величина может быть изменена по требованию заказчика)	0,75		0,75		0,75

№ п/п	Параметр	Значение для МСЭС.СК				
		«Эталон»-1.0		«Эталон»-2.0		«Эталон»-3.0
		В корпусе	В мешке	В корпусе	В мешке	В мешке
9	Длина кабельных выводов, м, не менее	5		5		5
10	Площадь вспомогательного электрода, мм ²	625±15		625±15		625±15
11	Рабочий температурный диапазон, °С, не менее	-5...+45		-5...+45		-5...+45
12	Диапазон температур хранения и транспортирования, °С, не менее	-60...+60		-60...+60		-60...+60
13	Максимальная влажность при +35 °С, %	100		100		100
14	Срок службы, с момента установки, лет, не менее	15		30		30

ТРАНСПОРТИРОВАНИЕ И ХРАНЕНИЕ.

Условия транспортирования МСЭС.СК в части воздействия механических факторов должны соответствовать условиям С по ГОСТ 23216 и ГОСТ Р 51908 и обеспечивать сохранность МСЭС.СК в процессе транспортирования и их технические характеристики. Условия транспортирования МСЭС.СК должны обеспечивать недопустимость их механического повреждения. МСЭС.СК следует транспортировать закрытым автомобильным, железнодорожным, водным транспортом, исключая прямое попадание атмосферных осадков (воды, снега). Условия транспортирования МСЭС.СК в части воздействия климатических факторов должны соответствовать условиям 5 (ОЖ4) по ГОСТ15150.

Условия хранения МСЭС.СК в части воздействия климатических факторов должны соответствовать условиям 2 (С) по ГОСТ 15150 в помещениях, исключая прямое попадание атмосферных осадков (воды, снега).

Погрузочно-разгрузочные работы при транспортировании и хранении МСЭС.СК необходимо осуществлять в соответствии с требованиями ГОСТ 12.3.009. При проведении погрузочно-разгрузочных работ МСЭС.СК ударные нагрузки не допускаются. Назначенный срок хранения МСЭС.СК в заводской упаковке должен быть не более 18 месяцев с момента изготовления.

ГАРАНТИИ ИЗГОТОВИТЕЛЯ

Гарантийный срок эксплуатации МСЭС.СК, поставляемых потребителям в Российской Федерации и страны Таможенного союза, должен быть не менее трех лет со дня ввода МСЭС.СК в эксплуатацию, но не более четырех лет со дня передачи (отгрузки) электродов потребителям при условии хранения МСЭС.СК в упаковке изготовителя, в условиях в соответствии с ГОСТ Р 9.605-2021 и ТУ.

Устройства отвода переменных токов

ТУ 3435-015-09890805-2014

ОПИСАНИЕ

Устройства отвода переменных токов магистральных трубопроводов (УОПТ) состоят из следующих основных элементов:

- стойка КИП.СК тип 2Т «Трансформер» или электромонтажный шкаф;
- блок отвода переменных токов – БОПТ.СК;
- устройство грозозащиты;
- комбинированный заземлитель с кабелем для подключения.

УОПТ применяются в системах электрохимической защиты подземных стальных сооружений от коррозии. УОПТ предназначены для защиты магистральных трубопроводов, путем отведения наведенного линиями электропередач (ЛЭП) и другими источниками переменного тока в заземлитель, сохраняя при этом защитный постоянный потенциал сооружения.

УОПТ устанавливаются:

- в местах пересечения магистральных трубопроводов и ЛЭП;
- в местах сближения и пересечения магистральных трубопроводов с линиями электрифицированного железнодорожного транспорта переменного тока;
- при параллельном следовании магистрального трубопровода и ЛЭП;
- в местах сближений и удалений магистрального трубопровода и ЛЭП;
- в других местах, если это предусмотрено проектной документацией.

Изделия УОПТ выпускаются в климатическом исполнении У1 с диапазоном рабочих температур от минус 45 °С до плюс 60 °С, и ХЛ1 с диапазоном рабочих температур от минус 60 °С до плюс 60 °С, в категории размещения 1 по ГОСТ 15150.

ОСНОВНЫЕ ПАРАМЕТРЫ

Основные характеристики	УОПТ.СК.20	УОПТ.СК.40	УОПТ.СК.80
Номинальный отводимый ток 50 Гц, А	20	40	80
Минимально необходимая величина отводимого переменного тока для запуска работы системы индикации, А	2	2,5	3
Предельно допустимое напряжение постоянного тока, U_{max} , В	12		
Ток утечки при $U_{max} = 12$ В, не более, мА	1		
Максимальный кратковременно отводимый переменный ток 1 сек/50Гц, $I_{A[~]}$, А	400		
Режим работы	непрерывный		
Рабочий диапазон температур, °С	-60 ÷ +60		
Климатическое исполнение	УХЛ1		
Сечение подключаемых кабелей, не менее, мм ²	35		
Масса изделия, установленного в КИП тип 2Т «Трансформер», кг	22 ± 1,5		

ТРАНСПОРТИРОВАНИЕ И ХРАНЕНИЕ

УОПТ, упакованные согласно настоящих ТУ и Руководства по эксплуатации, могут транспортироваться на любое расстояние любым видом транспорта.

Условия транспортировки УОПТ в зависимости от действия механических факторов - выбрать жесткие (Ж) по ГОСТ 23216. Разгрузочные и погрузочные работы производить вручную. Условия транспортирования УОПТ в зависимости от действия климатических факторов - для группы 8 (ОЖ 3) по ГОСТ 15150.

Условия хранения УОПТ в части действия климатических факторов должны отвечать условиям хранения 8 (ОЖ 3) по ГОСТ 15150 (открытые площадки в макро-климатических районах с умеренным и холодным климатом в атмосфере любых типов).

ГАРАНТИИ ИЗГОТОВИТЕЛЯ

Гарантийный срок эксплуатации — 36 месяцев с момента ввода в эксплуатацию, в пределах гарантийного срока хранения.

Гарантийный срок хранения - 48 месяцев, с даты изготовления изделия.

Анодные заземлители

ТУ 3435-037-09890805-2018 с изм. № 1

Анодные заземлители предназначены для использования в качестве малорастворимых элементов анодных заземлителей, осуществляющих контакт положительного полюса преобразователя установки катодной защиты с грунтом и обеспечивающих стекание защитного тока в землю.

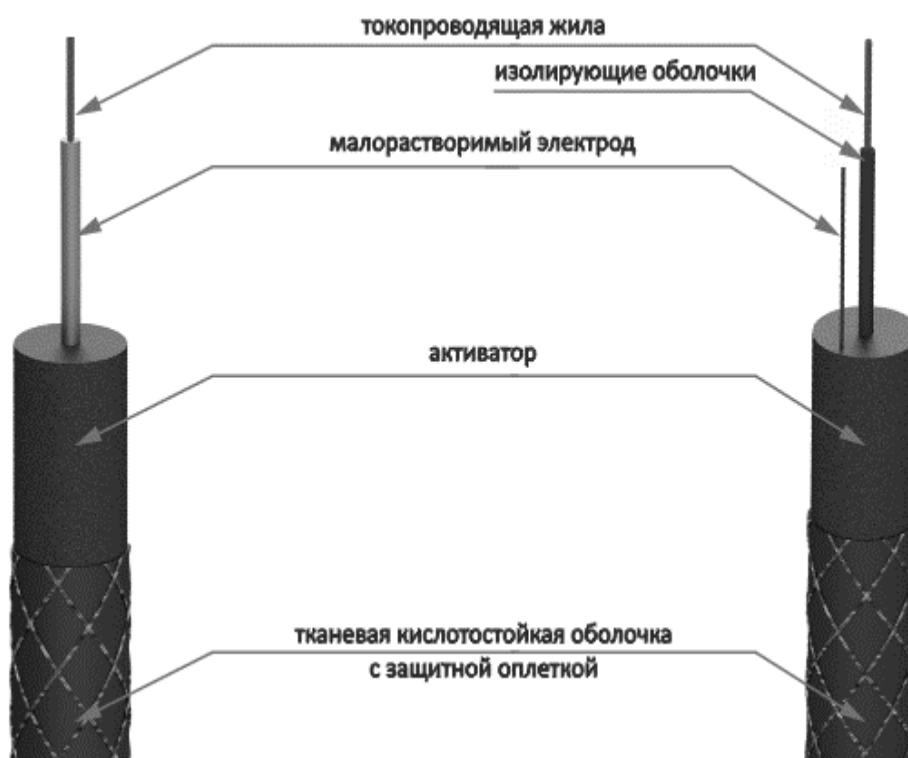
Протяженные анодные заземлители изготавливаются двух типов:

- **тип 1 (АЗ.СК.П1)** с рабочим элементом из электропроводного полимера (Этилен-винилацетат – 55%, сажа — 45%), представляет собой изделие, состоящее из токопроводящей жилы в коаксиальной оболочке из электропроводного полимера, находящегося в тканевом рукаве, заполненном графитовым активатором;
- **тип 2 (АЗ.СК.П2)** с рабочим элементом на основе титана с покрытием из ММО, рабочий элемент выполнен в виде проволоки, представляет собой изделие, в котором проволочный рабочий элемент и изолированная токопроводящая жила размещены рядом параллельно и между ними с установленным шагом 3 метра расположены заизолированные электрические контакты, данная конструкция располагается в тканевом рукаве, заполненном графитовым активатором.

Для подвода электрического тока к рабочему элементу АЗП АЗ.СК.П1 и АЗ.СК.П2 подключают кабель.

АЗП для системы ЭХЗ изготавливаются в следующих конструктивных исполнениях:

- стандартное – для применения на линейной части, технологических трубопроводах;
- модульное – для применения под днищем резервуаров.



Общий вид АЗ.СК.П1

Общий вид АЗ.СК.П2

Магнетитовые заземлители анодные АЗ.СК.М производятся в модификациях:

- **АЗ.СК.М-П** — заземлители анодные магнетитовые поверхностные;
- **АЗ.СК.М-ПК** — заземлители анодные магнетитовые поверхностные комплектные;
- **АЗ.СК.М-Г** — заземлители анодные магнетитовые глубинные;
- **АЗ.СК.М-ГК** — заземлители анодные магнетитовые глубинные комплектные;

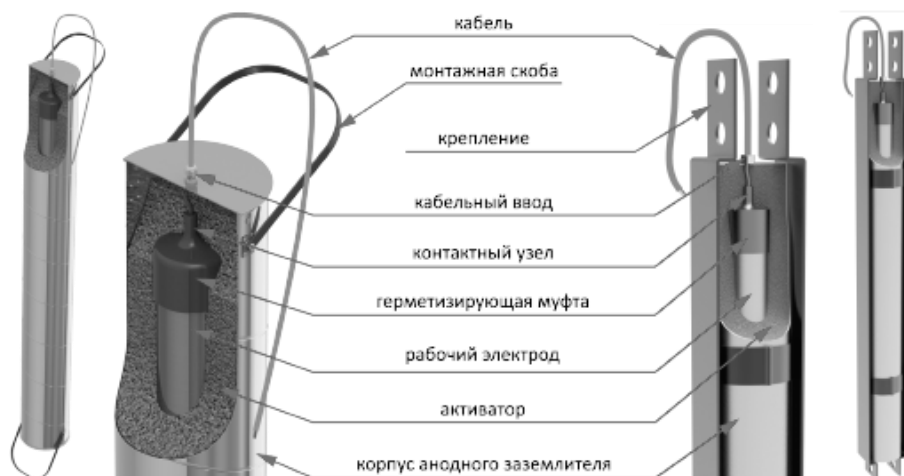


Общий вид АЗ.СК.М-ГК

Общий вид АЗ.СК.М-ПК

Ферросилидовые анодные заземлители производятся в модификациях:

- **АЗ.СК.ФС-П** — анодные заземлители поверхностные;
- **АЗ.СК.ФС-ПК** — анодные заземлители поверхностные комплектные;
- **АЗ.СК.ФС-ГК** — анодные заземлители глубинные комплектные;
- **АЗ.СК.ФС-ГБ** — анодные заземлители глубинные блочные;
- **АЗ.СК.ФС-ГБМ** — анодные заземлители глубинные блочные модульные.



Общий вид АЗ.СК.ФС-ПК

Общий вид АЗ.СК.ФС-ГК

СВАИ, ОПОРЫ И ТЕРМОСТАБИЛИЗАЦИЯ ГРУНТОВ

Винтовые сваи СВ

ТУ 5260-043-89632342-2015 (с изм. №1, 2)

ОПИСАНИЕ

Винтовая свая состоит из стального вала с заостренным концом и приваренных к нему одной или более стальных винтовых лопастей. Дополнительно к противоположной стороне сваи допускается приваривать оголовок, на котором фиксируется основа будущего объекта. Глубина установки свай определяется свойствами грунта и проектной нагрузкой и может достигать десятков метров. Длина сваи увеличивается за счет присоединения удлинительных стержней, без потери несущей способности сваи.



Винтовые сваи СВ

ОБЛАСТЬ ПРИМЕНЕНИЯ

Винтовые сваи предназначены для устройства фундаментов зданий и сооружений, опор высоковольтных линий, антенно-мачтовых сооружений, открытых распределительных устройств линий связи, опор сотовой связи, кранов, эстакад, трубопроводов и других сооружений.

ТРАНСПОРТИРОВАНИЕ И ХРАНЕНИЕ

Сваи винтовые транспортируют в упакованном виде любым видом транспорта в соответствии с правилами перевозки грузов и техническими условиями размещения и крепления грузов, действующими на данном виде транспорта.

Транспортирование и хранение свай винтовых в районах Крайнего севера и приравненных к ним местностях необходимо производить в соответствии с ГОСТ 15846.

Погрузку, транспортирование и выгрузку свай винтовых следует производить, соблюдая меры, исключающие возможность их повреждения, а также обеспечивающие сохранность защитного покрытия конструкций.

Хранение свай винтовых и удлинительных стержней должно производиться в соответствии с ГОСТ 10692, на деревянных прокладках, обеспечивающих расстояние от земли до изделия не менее 250 мм.

При длительном хранении свай винтовых (свыше месяца), сваи необходимо складировать под навесом, группа условий хранения Ж2 в соответствии с ГОСТ 15150 и ГОСТ 10692.

При хранении вне помещений все комплектующие винтовых свай располагают в заводской упаковке.

При складировании должна быть обеспечена хорошая видимость маркировки конструкций.

ГАРАНТИИ ИЗГОТОВИТЕЛЯ

Гарантийный срок хранения – 12 месяцев с момента изготовления.

Гарантийный срок эксплуатации – не менее срока службы сооружения с учетом принятого в проектом решении типа антикоррозийного покрытия.

Термостабилизаторы грунта

ТУ 3642-064-89632342-2016

ОПИСАНИЕ

ТСГ представляют собой герметичные сварные металлические конструкции из труб различного диаметра, заполненные хладоном. В зависимости от условий эксплуатации применяется три типа ТСГ: вертикальные, наклонные, с пологонаклонным транспортным участком.



Термостабилизаторы типа ГСС

ОБЛАСТЬ ПРИМЕНЕНИЯ

ТСГ являются сезонно-действующими охлаждающими устройствами, предназначенными для повышения несущей способности грунтов оснований и фундаментов объектов промышленного и гражданского строительства в условиях Крайнего Севера и вечной мерзлоты.

ОСОБЕННОСТИ

- повышение несущей способности грунтов;
- обеспечение устойчивости зданий и сооружений на сваях;
- поддержание грунта вокруг опор трубопроводов, насыпей железнодорожных путей и автомобильных магистралей в мерзлом состоянии.

ТРАНСПОРТИРОВАНИЕ И ХРАНЕНИЕ

ТСГ следует транспортировать в упаковке всеми видами транспорта в соответствии с правилами перевозки грузов, действующих на данном виде транспорта, при температуре окружающего воздуха от минус 60° С до плюс 50° С и относительной влажности до 98% (при температуре 20±5°С)

В процессе транспортирования не допускаются удары и опрокидывания ТСГ. Способ крепления упаковки в транспортном средстве должен обеспечить отсутствие ее перемещения относительно транспортного средства.

Не допускается подвергать ТСГ ударным нагрузкам при выполнении погрузочно-разгрузочных работ.

ТСГ должны храниться в упаковке.

Число ярусов при складировании не должно превышать трех.

Условия хранения ТСГ – 8 (ОЖЗ) по ГОСТ 15150 не более 6 месяцев.

ГАРАНТИИ ИЗГОТОВИТЕЛЯ

Гарантийный срок эксплуатации – не менее 18 месяцев со дня ввода в эксплуатацию, но не более 24 месяцев после отгрузки с предприятия-изготовителя.

Опоры трубопроводов

ТУ 25.11.23-018-79118199-2023

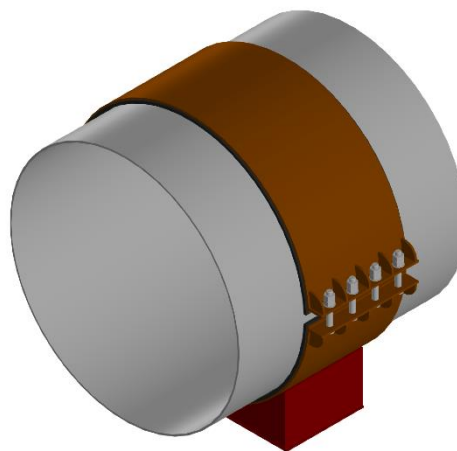
ОПИСАНИЕ

Изготавливаются следующие типы опор:

- ОББ** – опора бугельная бескорпусная;
- ОБК** – опора бугельная корпусная;
- ОБР** – опора бугельная регулируемая;
- ОХБ** – опора хомутовая бескорпусная;
- ОХК** – опора хомутовая корпусная;
- ОХР** – опора хомутовая регулируемая;
- ОПБ** – опора приварная бескорпусная;
- ОПК** – опора приварная корпусная;
- ОПХ** – опора приварная хомутовая;

Назначение по применению опор:

- П** – подвижная опора;
- Н** – неподвижная опора;
- ПП** – продольно-подвижная опора;



Опора бугельная корпусная

ОБЛАСТЬ ПРИМЕНЕНИЯ

Опоры применяются на магистральных, промысловых и технологических трубопроводах без теплоизоляции с наружным диаметром до 1620 мм включительно. По согласованию с Заказчиком допускается применение опор на теплоизолированных трубопроводах, а также трубопроводах с антикоррозионным полиэтиленовым покрытием класса 2 или 3 в соответствии с СТО Газпром 2-2.3-130.

Опоры изготавливаются в климатическом исполнении У, ХЛ и УХЛ категории размещения 1 по ГОСТ 15150.

Опоры допускаются к применению на трубопроводах, транспортирующих рабочую среду температурой от минус 60 °С до плюс 450 °С и внутренним давлением до 32 МПа, размещаемых на участках с сейсмичностью до 6 баллов по шкале MSK-64. Возможность применения опор для районов с сейсмичностью более 6 баллов по шкале MSK-64 определяется прочностным расчетом при проектировании с учетом требований СП 14.13330.2018.

ГАРАНТИИ ИЗГОТОВИТЕЛЯ

Гарантийный срок хранения опор – 24 месяца с момента отгрузки предприятием-изготовителем.

Срок службы опор должен быть не менее срока службы трубопроводов, на которых они используются, но не менее 30 лет. По достижению срока службы, указанного в паспорте, дальнейшая эксплуатация опор разрешается при условии проведения работ по продлению срока их службы в установленном порядке.

МОНИТОРИНГ ОБЪЕКТОВ

Системы мониторинга протяженных объектов

ТУ 4372-001-63676632-14

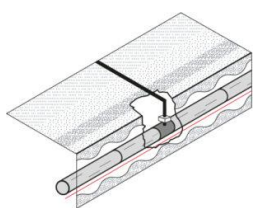
ОПИСАНИЕ

В состав Системы мониторинга протяженных объектов (далее по тексту – СМПО) входят следующие компоненты:

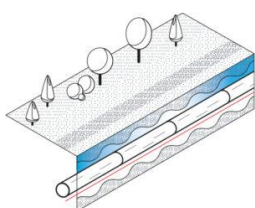
- сенсоры, предназначенные для измерения деформаций трубопровода или грунта (ДВОС);
- сенсоры, предназначенные для измерения распределения температуры по трассе трубопровода (ТВОС);
- сенсоры, предназначенные для регистрации вибрационной активности в грунте (ВВОС);
- точечные датчики, предназначенные для контроля объемной концентрации метана (СМ);
- точечные датчики деформации и температуры, предназначенные для применения с БОТД при регистрации изменений деформаций в трубопроводах в точках контроля (ПДДФ и ПДТ);
- оптические кабели типа КД, предназначенные для измерения температурных и акустических колебаний в качестве распределенного датчика (ВОД) при температуре свыше 60 °С и постоянном наличии углеводородов;
- точечные датчики давления и температуры (ДД), предназначенные для измерения забойного давления и температуры в одной или нескольких точках в стволе скважины;
- измерительный модуль (ЛМ), предназначенный для получения информации от ВОС и точечных датчиков;
- алгоритмическая составляющая и программное обеспечение, предназначенные для обработки и интерпретации сигналов ВОС.

ОБЛАСТЬ ПРИМЕНЕНИЯ

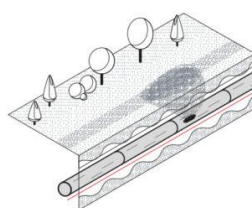
СМПО обеспечивают возможность выявления и оценки значений параметров, характеризующих следующие потенциально опасные явления и процессы:



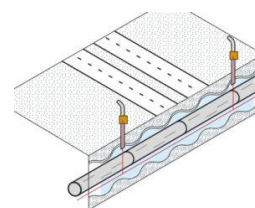
Врезка



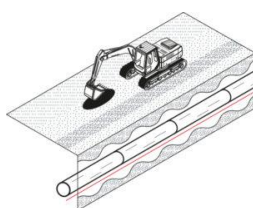
Изменение температуры грунта



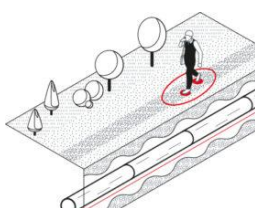
Утечка



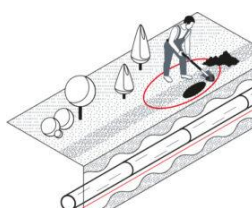
Наличие метана в вытяжных свечах при пересечении МГ автомобильных и железных дорог



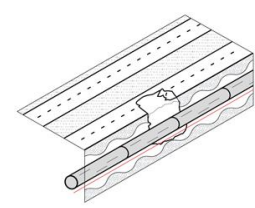
Движение и работа техники



Движение пешеходов или животных



Работа шанцевым инструментом



Карстовые провалы

Конструкции для проведения геотехнического мониторинга

ТУ 25.11.23-105-89632342-2019

ОПИСАНИЕ

Скважина термометрическая представляет собой конструкцию из металлических труб и деталей, с закрытым нижним концом, которая служит для защиты термометрической косы.

Скважина гидрогеологическая представляет собой фильтровую колонну, выполненную из металлических труб и деталей с закрытым нижним концом.

Репер глубинный представляет собой геодезический глубинный знак, закрепляющий пункт нивелирной сети, состоящий из металлических труб и деталей.

Марка геодезическая для трубопровода представляет собой геодезический глубинный знак, состоящий из металлического патрубка с измерительной площадкой, закрытый защитным кожухом с крышкой и приваренный к хомуту.

ОБЛАСТЬ ПРИМЕНЕНИЯ

Скважины термометрические предназначены для теплового/температурного контроля состояния грунтов оснований зданий и инженерных сооружений, располагаются вблизи фундамента контролируемого здания, сооружения.

Скважины гидрогеологические предназначаются для проведения инструментальных наблюдений за уровнем грунтовых вод на промышленных площадках и вдоль трасс линейных инженерных сооружений.

Реперы глубинные служат высотной геодезической основой для выполнения геодезических наблюдений за деформациями зданий, сооружений и земной поверхности и дополнительно предназначаются для теплового/температурного контроля состояния грунтов оснований.

Марки геодезические предназначены для контроля положения подземного трубопровода.

ТРАНСПОРТИРОВАНИЕ И ХРАНЕНИЕ

Конструкции ГТМ следует транспортировать в упаковке всеми видами транспорта в соответствии с правилами перевозки грузов, действующих на данном виде транспорта, при температуре окружающего воздуха от минус 60 °С до плюс 50 °С.

В процессе транспортирования не допускаются удары и опрокидывания. Способ крепления упаковки в транспортном средстве должен обеспечить отсутствие ее перемещения относительно транспортного средства. Условия транспортирования в части воздействия механических факторов должны соответствовать жестким условиям (Ж) по ГОСТ 23170.

При выполнении погрузочно-разгрузочных работ должны выполняться требования по ГОСТ 12.3.009.

Не допускается подвергать продукцию ударным нагрузкам при выполнении погрузочно-разгрузочных работ.

Конструкции ГТМ должны храниться в упаковке. Число ярусов при складировании не должно превышать трех и не выше 1,5 м.

Условия хранения конструкций ГТМ – 8 (ОЖЗ) по ГОСТ 15150 не более 12 месяцев.

ГАРАНТИИ ИЗГОТОВИТЕЛЯ

Гарантийный срок эксплуатации – не менее 18 месяцев со дня ввода в эксплуатацию, но не более 24 месяцев после отгрузки с предприятия-изготовителя.

СТРОПЫ

Стропы текстильные грузозахватные «СтропТЭК Т»

ТУ 13.94.12-031-79118199-2023

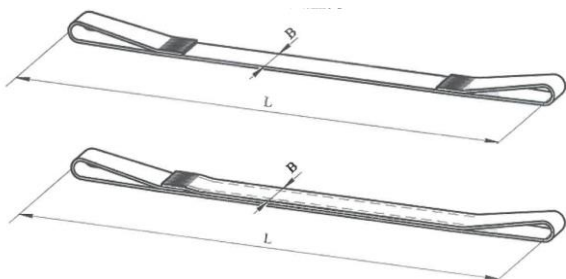
ОПИСАНИЕ

Стропы текстильные грузозахватные торговой марки «СтропТЭК Т» (далее - СТГ) изготавливаются следующих модификаций:

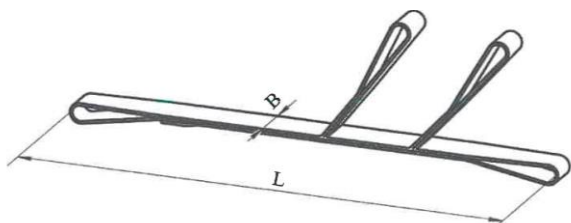
- стропы грузовые на текстильной основе (СГТО)
- стропы текстильные одноразовые (СТО),
- строповочные устройства (многоветвевые СГТО), которые состоят из одного, двух, трех и четырех идентичных одноветвевых СГТО с крюком чалочным и силовым кольцом, прикрепленных силовыми кольцами к одному общему соединительному звену.

СТГ изготавливаются следующих типов:

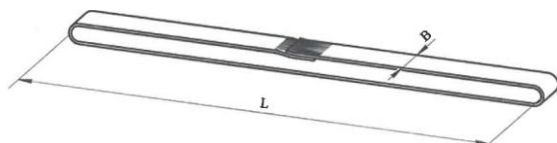
СТП - строп текстильный петлевой
(исполнения 1 и 2)



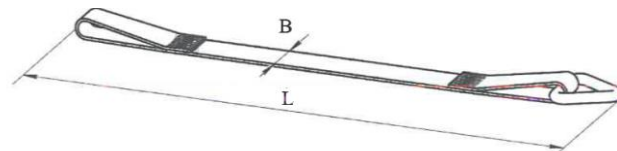
СТ(n)П - строп текстильный многопетлевой, где n - количество петель;



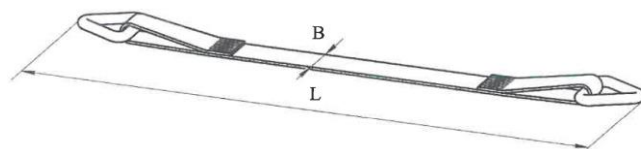
СТК - строп текстильный кольцевой;



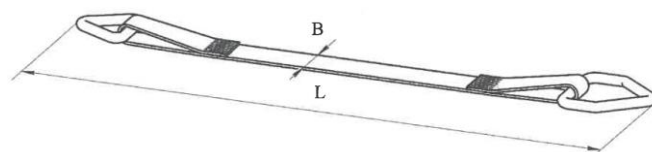
СТ13 - строп текстильный с одним металлическим звеном;



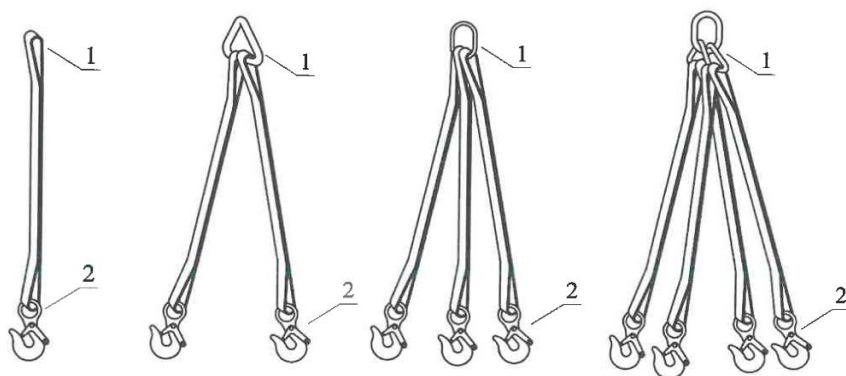
СТ23 - строп текстильный с двумя металлическими звеньями;



СТ23С - строп текстильный с двумя металлическими звеньями, позволяющими использовать строп в самозатягивающемся варианте.



Многоветвевые СГТО изготавливаются следующих типов:



одноветвевой строп (1СТ)
двухветвевой строп (2СТ)
трехветвевой строп (3СТ)
четырёхветвевой строп (4СТ)

СТО и СГТО в т.ч. многоветвевые выпускаются климатического исполнения УХЛ 1 по ГОСТ 15150 и могут эксплуатироваться при температуре от минус 60 °С до плюс 40 °С.

ОБЛАСТЬ ПРИМЕНЕНИЯ

- стропы грузовые на текстильной основе (СГТО), предназначены для обвязки, подъёма и перемещения различных грузов;
- стропы текстильные одноразовые (СТО), предназначены для обвязки, подъёма и перемещения различных грузов от изготовителя до конечного потребителя не более чем для пяти перегрузок пакетов длинномерных грузов (металлопроката, труб, пиломатериалов и т.п.) в одном рабочем цикле;
- строповочные устройства (многоветвевые СГТО) предназначены для навески на крюк грузоподъемного механизма.

ТРАНСПОРТИРОВАНИЕ И ХРАНЕНИЕ

Продукция транспортируется всеми видами транспорта в соответствии с действующими на них правилами перевозки, без дополнительной транспортной упаковки с учетом требований ГОСТ 7000. Транспортирование должно соответствовать группе условий хранения ОЖЗ по ГОСТ 15150. Транспортная маркировка производится согласно требованиям ГОСТ 14192.

При погрузке, транспортировании, выгрузке продукции должны быть предприняты меры, обеспечивающие защиту изделий от механических повреждений.

Условия хранения должны гарантировать сохранность изделий со времени их поступления на склады до использования по назначению. СТГ должны храниться в закрытых складах на полках или стеллажах, в чистом, сухом, проветриваемом помещении при температуре от минус 30 °С до плюс 30 °С и относительной влажности воздуха не более 80 %, на расстоянии не менее 1 м от источников тепла (при их наличии). СТГ должны быть защищены от контактов с агрессивными средами, плотными газами, корродирующими поверхностями, источниками ультрафиолетового излучения. При отрицательной температуре или возможности ее наступления не допускается хранение СТГ в условиях, когда возможно их примерзание к поверхностям хранения (в лужах, на мокрой земле и т.п.).

Поврежденные СТГ должны храниться отдельно от СТГ, пригодных к эксплуатации.

ГАРАНТИИ ИЗГОТОВИТЕЛЯ

Гарантийный срок эксплуатации СГТО 1 месяц со дня ввода в эксплуатацию, но не более одного года с даты изготовления. Гарантийный срок эксплуатации СТО не более 5 перегрузок в одном рабочем цикле от изготовителя до конечного потребителя.

По истечении гарантийного срока эксплуатации СТГ должны быть утилизированы.

МОБИЛЬНЫЕ ДОРОЖНЫЕ ПОКРЫТИЯ

Покрытия дорожные мобильные ПДМ

ТУ 22.29.29-035-79118199-2023

ОПИСАНИЕ

ПДМ представляют собой настилы с установленными по периметру замковыми соединениями. ПДМ обладают стойкостью к воздействию химических веществ, масел и УФ лучей.

ПДМ выпускаются трех типов:

ПДМ-1 – из полимерных и композиционных материалов с наполнителем и системой цилиндрических замковых соединений. ПДМ-1 имеют шесть исполнений в зависимости от допустимого типа техники и её грузоподъемности:

ПДМ-1/1 – допускается проезд колесной техники весом до 5 тс;

ПДМ-1/2 – допускается проезд колесной техники весом до 10 тс;

ПДМ-1/3 – допускается проезд колесной техники весом до 20 тс;

ПДМ-1/4 – допускается проезд колесной и гусеничной техники весом до 40 тс;

ПДМ-1/5 – допускается проезд колесной и гусеничной техники весом до 60 тс;

ПДМ-1/6 – допускается проезд колесной и гусеничной техники весом до 80 тс.

ПДМ-2 – из полимерных материалов, изготовленные методом прессования или экструзии и системой шарнирных замковых соединений. ПДМ-2 имеют два исполнения в зависимости от геометрических размеров: ПДМ-2/1 и ПДМ-2/2.

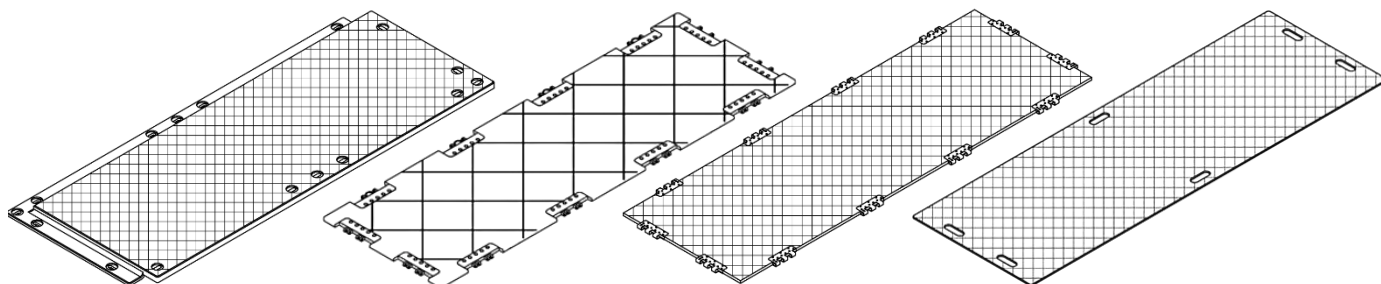
ПДМ-3 – из полимерных материалов методом прессования или экструзии с различными видами замковых соединений.

ПДМ-3 имеют три исполнения в зависимости от конструктивных особенностей:

ПДМ-3/1 – изготовлены из полимерных материалов методом прессования или экструзии с номинальной толщиной от 35 до 45 мм и системой шарнирных замковых соединений;

ПДМ-3/2 – изготовлены из полиэтилена низкого давления методом прессования или экструзии с номинальной толщиной 21 мм и системой плоских замковых соединений (фиксаторов);

ПДМ-3/3 – изготовлены из полиэтилена низкого давления методом прессования или экструзии с внутренней сотовой структурой и номинальной толщиной от 58 до 102 мм и системой цилиндрических замковых соединений.



Эскиз ПДМ-1,
ПДМ-3/3

Эскиз ПДМ-2

Эскиз ПДМ-3/1

Эскиз ПДМ-3/2

ГЕОМЕТРИЧЕСКИЕ РАЗМЕРЫ

Марка	Длина, мм	Ширина, мм	Толщина, мм	Масса, кг, не более
ПДМ-1/1	6000 ± 10	2200 ± 10	12,5±5	150
ПДМ-1/2	6000 ± 10	2200 ± 10	12,5±5	200
ПДМ-1/3	6000 ± 10	2200 ± 10	12,5±5	250
ПДМ-1/4	6000 ± 10	2200 ± 10	100 ± 5	750
ПДМ-1/5	6000 ± 10	2200 ± 10	101,5 ± 5	800
ПДМ-1/6	6000 ± 10	2200 ± 10	104,5 ± 5	1000
ПДМ-2/1	6000 ± 10	2000 ± 10	40 ± 5	500
ПДМ-2/2	1500 ± 10	1000 ± 10	40 ± 5	120
ПДМ-3/1	6000 ± 100	2000 ± 100	40 ± 5	450
	4000 ± 100	2000 ± 100	40 ± 5	320
	3000 ± 100	1000 ± 100	40 ± 5	130
	2400 ± 50	1200 ± 50	40 ± 5	85
	2000 ± 50	1000 ± 50	40 ± 5	95
ПДМ-3/2	6000 ± 100	2000 ± 100	21 ± 5	200
	4000 ± 100	2000 ± 100	21 ± 5	130
	3000 ± 100	1000 ± 100	21 ± 5	75
	2400 ± 50	1200 ± 50	21 ± 5	60
	2000 ± 50	1000 ± 50	21 ± 5	45
ПДМ-3/3	5800 ± 100	2180 ± 100	88 ± 5	550
	5800 ± 100	2180 ± 100	58 ± 5	510
	4000 ± 100	2180 ± 100	88 ± 5	380
	4000 ± 100	2180 ± 100	58 ± 5	348
	4000 ± 100	2000 ± 100	100 ± 5	390

ФИЗИКО-МЕХАНИЧЕСКИЕ ПОКАЗАТЕЛИ

Показатель	ПДМ-3	ПДМ-2	ПДМ-1/1	ПДМ-1/2	ПДМ-1/3	ПДМ-1/4	ПДМ-1/5	ПДМ-1/6
Разрушающее напряжение при изгибе, МПа, не менее	12	20	2	3	4	8	8,5	9
Разрушающее напряжение при сжатии, МПа, не менее	15	10	4	4	5	10	10	10
Разрушающее напряжение при растяжении, МПа, не менее	24	-						
Предел текучести при растяжении, МПа, не менее	21							
Относительное удлинение при растяжении, %, не менее	200							
Модуль упругости при изгибе, МПа, не менее	700							
Абразивный износ, мм ³ /м, не более	-	10						
Водопоглощение, %, не более	0	2	5	5	5	5	5	5
Морозостойкость, %, не более	3	10	10	10	10	10	10	10

Показатель	ПДМ-3	ПДМ-2	ПДМ-1/1	ПДМ-1/2	ПДМ-1/3	ПДМ-1/4	ПДМ-1/5	ПДМ-1/6
Химическая стойкость при pH 3 и -pH 10, %, не более	5	5	10	10	10	10	10	10
Стойкость к нефтепродуктам, %, не более	5	10	10	10	10	10	10	10
Стойкость к УФ излучению, %, не более	5	-	10	10	10	10	10	10

ТРАНСПОРТИРОВАНИЕ И ХРАНЕНИЕ

ПДМ в упакованном виде транспортируются всеми видами транспорта в соответствии требованиями настоящих ТУ и правилами перевозки грузов, действующими на данном виде транспорта.

Транспортирование и хранение изделий, отправляемых в районы Крайнего Севера и приравненные к ним местности, должны соответствовать требованиям ГОСТ 15846.

Условия транспортирования должны исключать повреждения и деформации материала изделий, воздействия агрессивных средств и атмосферных осадков.

При погрузке, транспортировании, разгрузке и прочих монтажных операциях ПДМ не допускается сбрасывание изделий, а также механические воздействия в виде ударных нагрузок, приводящих к образованию трещин, изломов и прочим дефектам.

Условия хранения – 3 (ЖЗ), кратковременно до одного месяца – 4 (Ж2) по ГОСТ 15150.

Не допускается транспортирование и хранение ПДМ в непосредственной близости с легковоспламеняющимися веществами и пожароопасными источниками.

Пачки изделий укладываются ровными рядами в горизонтальном положении не более 2 м по высоте на подкладочный материал.

ГАРАНТИИ ИЗГОТОВИТЕЛЯ

Гарантийный срок хранения ПДМ – 2 года с даты изготовления.

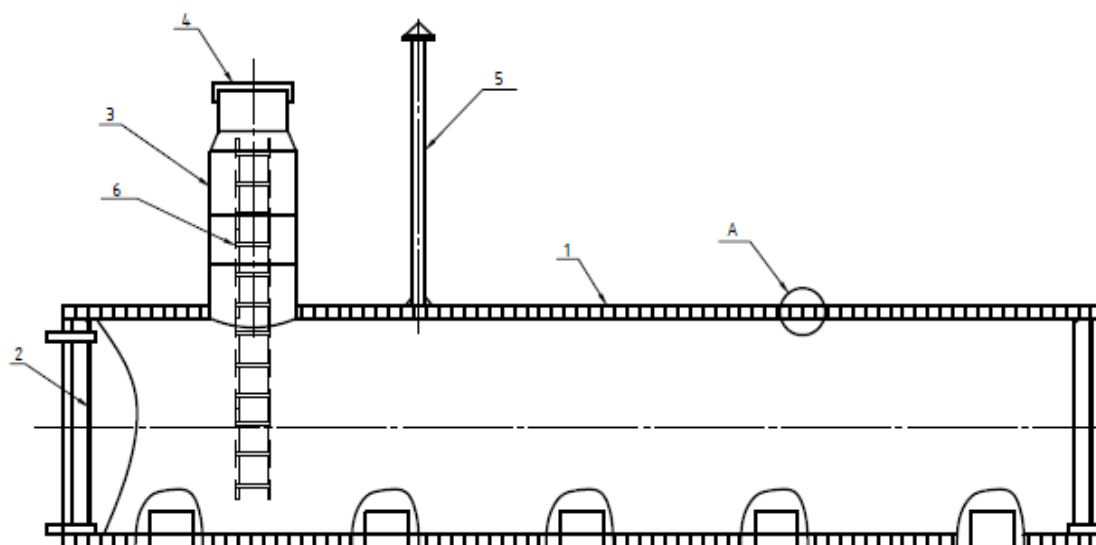
КОЛОДЦЫ, КАМЕРЫ И ЕМКОСТИ ИЗ ПОЛИМЕРНЫХ МАТЕРИАЛОВ

Колодцы, камеры и емкости из полимерных материалов

ТУ 22.23.19-037-79118199-2023

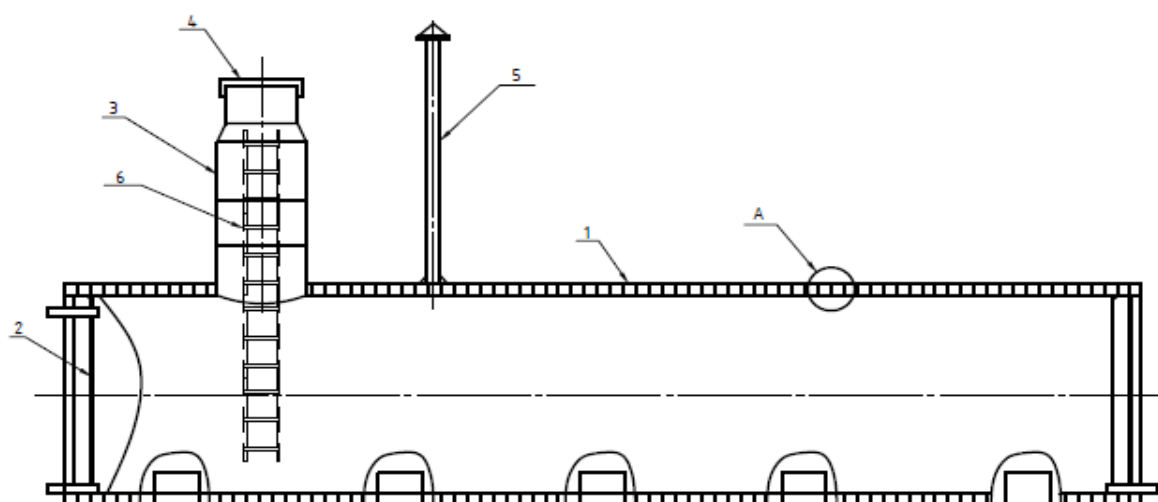
Изготавливаются следующие виды продукции:

- колодцы канализационные полимерные для систем наружной безнапорной канализации,
- колодцы (камеры) инспекционные для доступа к напорным трубопроводам,
- колодцы для подземных кабельных каналов
- горизонтальные накопительные подземные полимерные емкости (резервуары) для технической и питьевой воды
- пожарные емкости (резервуары).



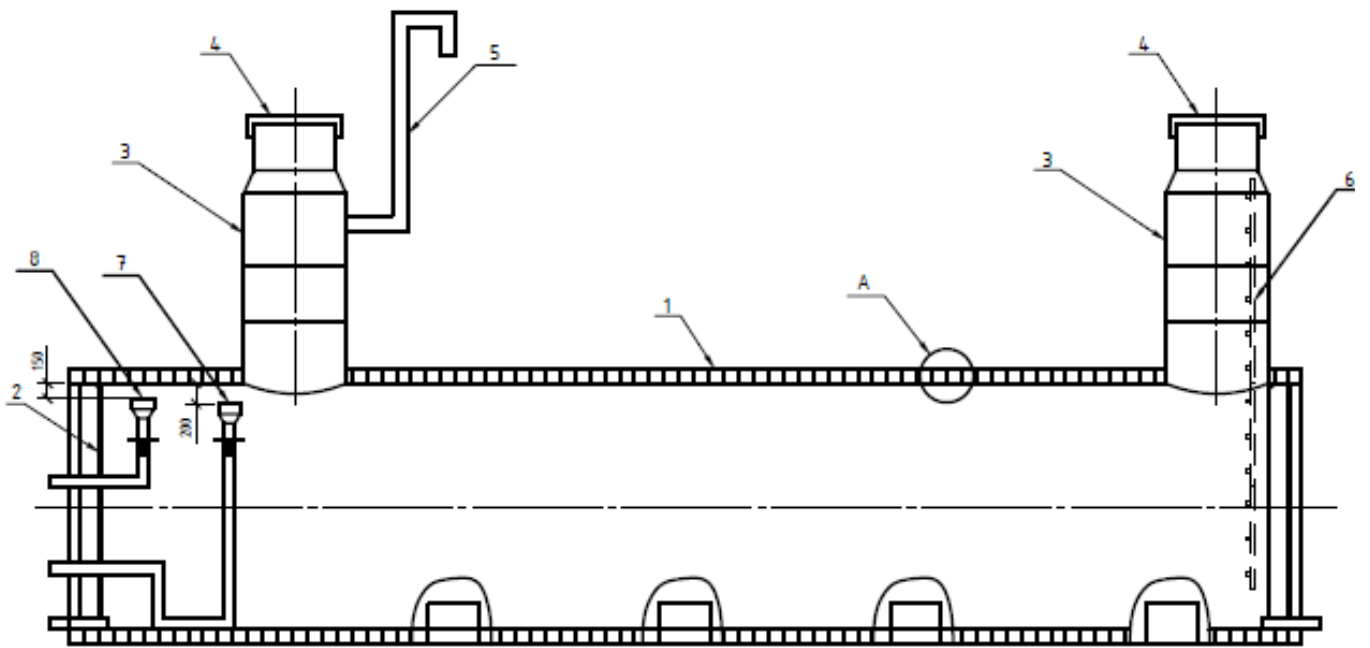
Полимерная емкость накопительная для технической воды

1 – Корпус; 2 – Торцы; 3 – Горловина; 4 – Люк полимерный; 5 – Вентиляционный патрубок;
6 – Лестница.



Пожарная полимерная емкость

1 – Корпус; 2 – Торцы; 3 – Горловина; 4 – Люк полимерный; 5 – Вентиляционный патрубок;
6 – Лестница.



Горизонтальная полимерная емкость для питьевой воды

1 – Корпус; 2 – Торцы; 3 – Горловина; 4 – Люк полимерный; 5 – Вентиляционный патрубок;
6 – Лестница; 7 – Переливное устройство.

ТЕХНОЛОГИЧЕСКОЕ ОБОРУДОВАНИЕ АГРС, БКЭС И КОТЕЛЬНЫХ

Автоматизированные газораспределительные станции

АГРС модульного типа представляет собой изделие блочно-комплектного исполнения, состоящее из транспортируемых блок-боксов и модулей полной заводской готовности с габаритами, соответствующими основному габариту погрузки железнодорожного транспорта, предусматривающее ускоренный монтаж и проведение пусконаладочных работ на месте эксплуатации.

Типовые технические требования к автоматической газораспределительной станции разработаны на основании СТО Газпром 2-2.3-1081-2016 «Газораспределительные станции. Общие технические требования».



АГРС модульного типа

Блочные котельные установки

Блочная котельная установка БКУ – индивидуальное изделие, предназначенное для отопления объектов производственного, административного, культурно-бытового назначения.

Изготавливаются различные виды блочно-модульных котельных:

по виду используемого топлива

- газовые блочно-модульные котельные;
- котельные установки на сжиженном углеводородном газе;
- электрические;
- дизельные блочно-модульные котельные;
- комбинированные (двухтопливные) блочно-модульные котельные.

по типу установленного теплоагрегата:

- водогрейные котельные;
- паровые котельные;
- паро-водяные котельные.

по конструктивному исполнению:

- блочно-модульные котельные;
- крышные котельные;
- котельные на раме;
- передвижные котельные;
- стационарные котельные.



Блочная котельная установка БКУ

Блочно-комплектные энергоустройства

Блочно-комплектные энергоустройства (БКЭС) предназначены для снабжения электроэнергией, вырабатываемой газовыми поршневыми двигателями или микротурбинами при сгорании газообразного или жидкого топлива (в случае микротурбин, работающих на газообразном и жидком топливе), и обеспечения тепловой энергией (отопление, горячее водоснабжение, кондиционирование, холодильное оборудование) за счет утилизации энергии выхлопных газов различных объектов, расположенных вдали от стационарных энергосетей и работающих в автономном режиме или требующих небольших мощностей электро- и тепловой энергии.

БКЭС могут применяться в качестве:

- основных источников электро- и тепловой энергии в автономном режиме;
- отдельной сети, образованной кластерами из нескольких БКЭС, имеющей единую систему управления;
- источников, работающих параллельно со стационарными энергосетями, с интегрированной системой управления.

В состав БКЭС входят:

- блок-контейнер (блок-контейнеры) с необходимыми инженерными системами, разделенный на функциональные отсеки в зависимости от состава БКЭС;
- отсек аппаратный и управления, включающий силовые шкафы, шкафы управления, аппаратуру телемеханики и связи, а также оборудование ЭХЗ (при заказе);
- отсек технологический с основным источником энергии;
- отсек технологический с резервным источником энергии (при необходимости резервирования).



Блочно-комплектные энергоустройства БКЭС